



COLEGIO OFICIAL DE
ARQUITECTOS DE MÁLAGA

BioEconomic

29 de Noviembre 2019

Colegio Oficial de Arquitectos de Málaga

Inscripción: www.bioeconomic.es

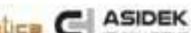
Jornada "Los beneficios de BIM aplicados a BREEAM", LEED", WELL, Passivhaus" - Málaga -

Casos de éxito, ejemplos prácticos de aplicación de la metodología BIM a las certificaciones de diseño, construcción sostenible y salud
BREEAM® - LEED® - WELL Building Standard® - Passivhaus

Sponsor:



Participantes:



Media Partners oficiales:



BIM & DISEÑO SOSTENIBLE

A stylized illustration of a sustainable city in shades of green. It features a city skyline with skyscrapers, wind turbines on a hillside, houses, a bus, a car, a truck, a factory, a river with a bridge, and a person walking a dog. The background is a light green gradient with soft clouds.

BIM & DISEÑO SOSTENIBLE



José Antonio Morán Martín
Account Manager BIM Solutions

jmoran@ctgrupo.com

+34 608 74 72 73



1. ASIDEK. QUIÉNES SOMOS

2. CARACT. MODELOS BIM

3. BIM & SOSTENIBILIDAD

4. AUTODESK & DISEÑO



QUIÉNES SOMOS

ASIDEK
EMPRESA DEL **GRUPO CT**
QUE INTEGRA SOLUCIONES **AUTODESK**

#50

Mejores Empresas para
Trabajar en España
(#1 Servicios Ingeniería)



€100M+

FY18 Facturación

#28

Companies with highest
growth & employment
ratio in Europe

1,500+

Employees worldwide







Implementación / Formación

Consultoría
Documentación (Protocolo, BEP, EIR...)
Formación
Job Training

Venta Software Autodesk

Asesoramiento Software ADSK
Asesoramiento Hardware
Asesoramiento Infraestructura IT
Pruebas de Concepto (Pilotos)

Servicios Avanzados

Soporte Producto
Realidad Aumentada & Virtual
Escaneo Láser
Modelado BIM
Generación de Familias

Desarrollo de producto

Dynamo
Autodesk Forge
Autocad LISP
Integración con Soluciones
BBDD, EAM, ERP, CRM...

Recursos Humanos

BMO (BIM Management Office)
Selección Personal
Recursos In-House
Recursos Off-Site



ASIDEK

INTEGRADORES SOLUCIONES AUTODESK



MODELOS BIM



3D



OBJETOS



PARAMÉTRICO



INFORMACIÓN

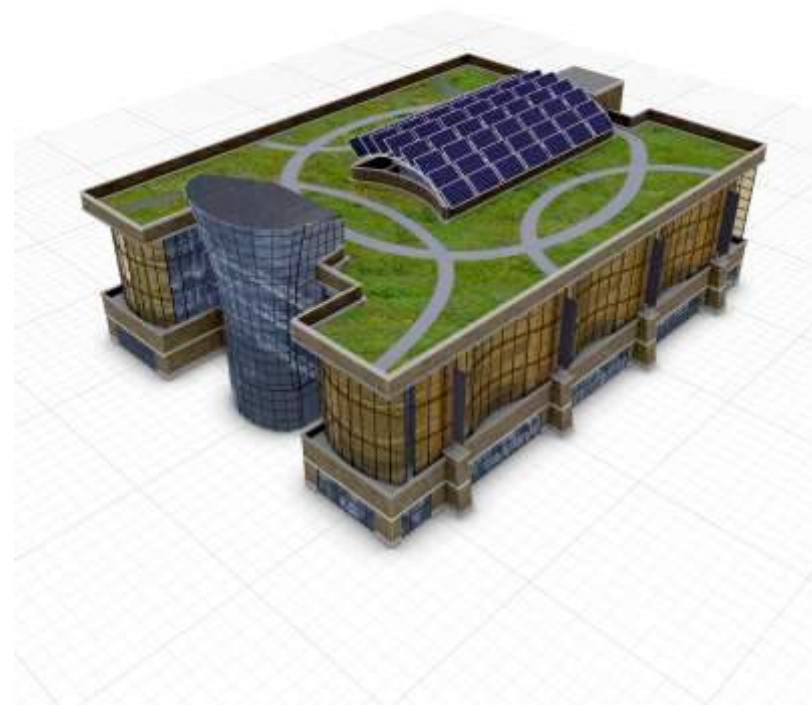


ESTÁNDARES



CALIDAD

CARÁCTERÍSTICAS MODELOS BIM





3D



OBJETOS



PARAMÉTRICO



INFORMACIÓN



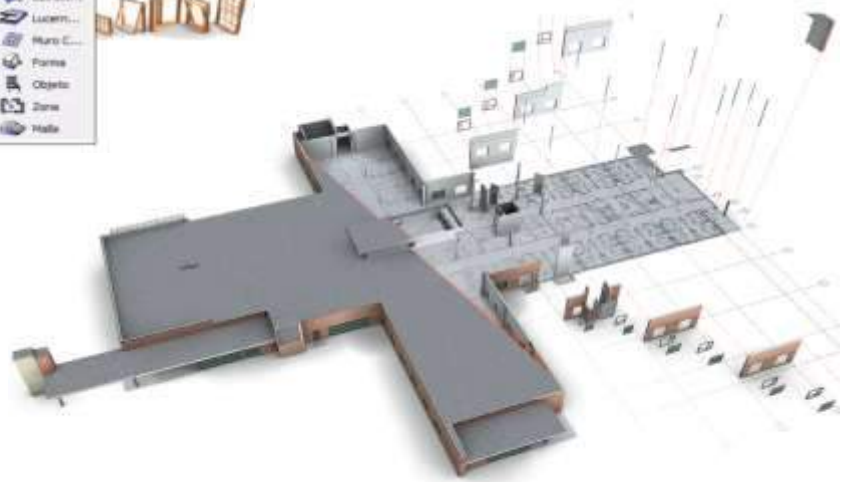
ESTÁNDARES



CALIDAD

CARÁCTERÍSTICAS MODELOS BIM

- ▼ Clasificar
- Muro
- Puerta
- Ventana
- Piso
- Viga
- Forjado
- Escalera
- Cubierta
- Estruct...
- Lucern...
- Muro C...
- Forma
- Objeto
- Zona
- Halla



CARÁCTERÍSTICAS MODELOS BIM



3D



OBJETOS



PARAMÉTRICO



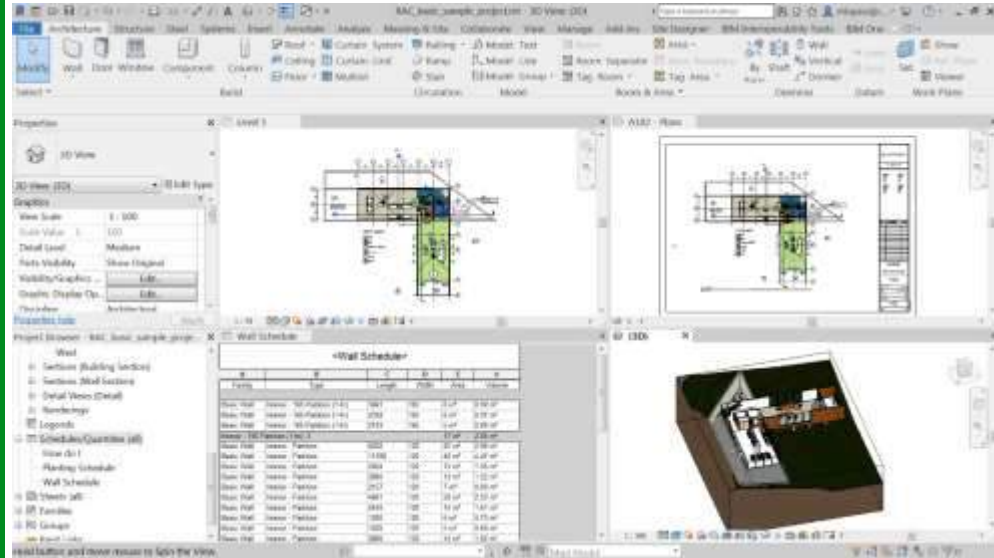
INFORMACIÓN

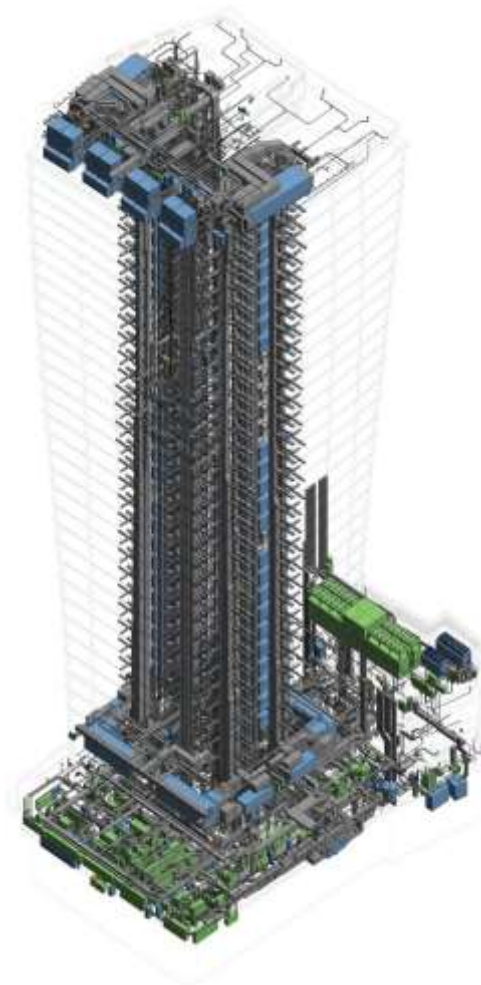


ESTÁNDARES



CALIDAD





3D



OBJETOS



PARAMÉTRICO



INFORMACIÓN






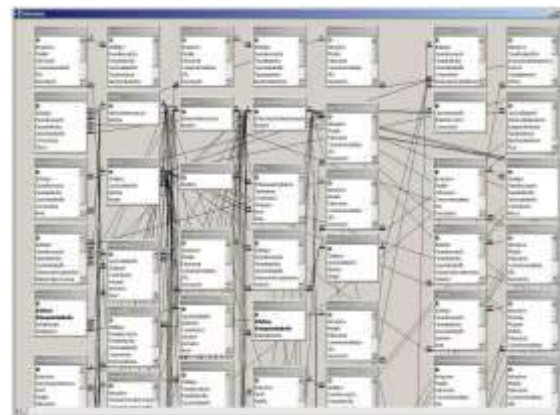
ESTÁNDARES

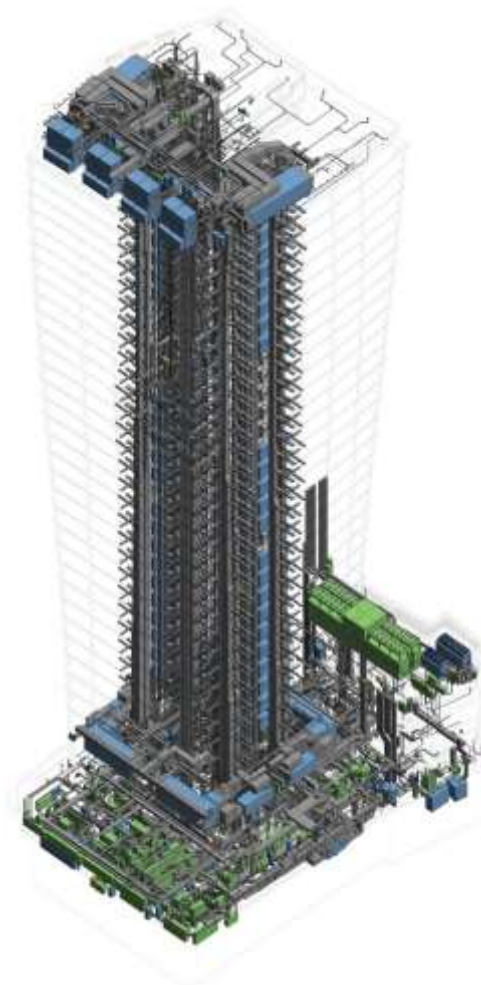


CALIDAD

CARÁCTERÍSTICAS MODELOS BIM

MOD.	ID	Nº	NAME
	AC23	23	Struct233
	AC24	46	Struct234
	AC37	101	Struct237





3D



OBJETOS



PARAMÉTRICO



INFORMACIÓN

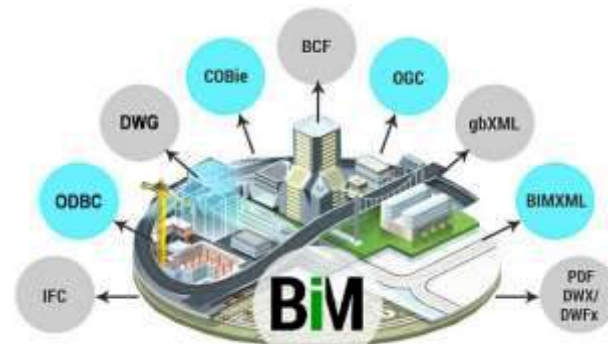


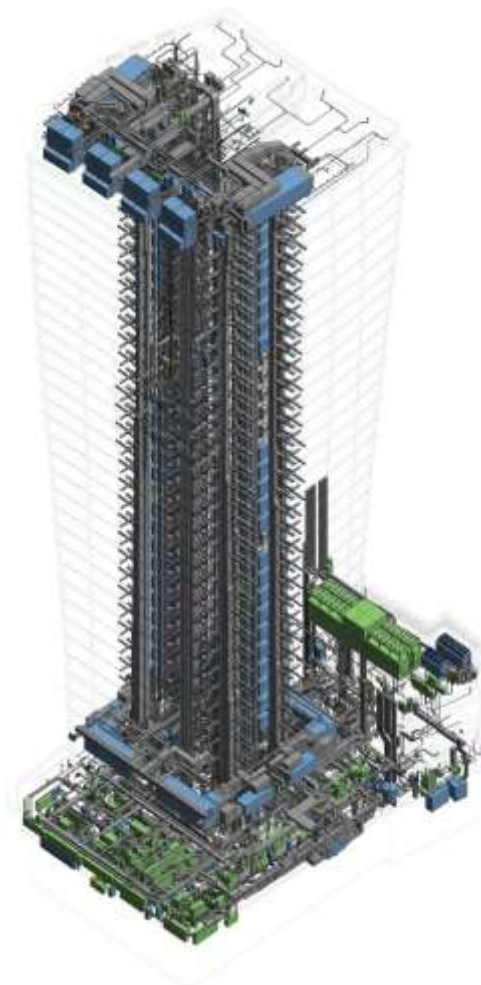
ESTÁNDARES



CALIDAD

CARÁCTERÍSTICAS MODELOS BIM





3D



OBJETOS



PARAMÉTRICO



INFORMACIÓN



ESTÁNDARES



CALIDAD

CARACTERÍSTICAS MODELOS BIM

1

Capacidad de tomar decisiones con Impacto sobre el coste

3

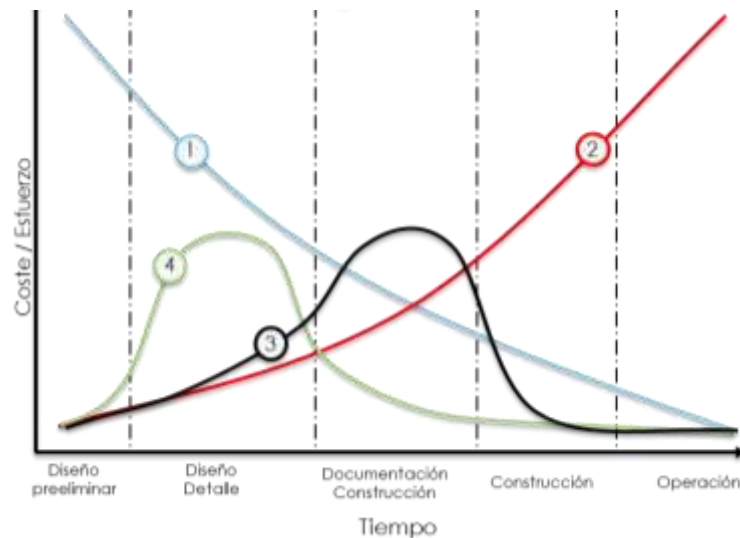
Flujo de trabajo Tradicional

2

Coste de cambios sobre el diseño

4

Flujo de trabajo BIM



Curva de MacLeamy, (HOK CEO)



MODELOS BIM & SOSTENIBILIDAD

Modelos BIM & Sostenibilidad

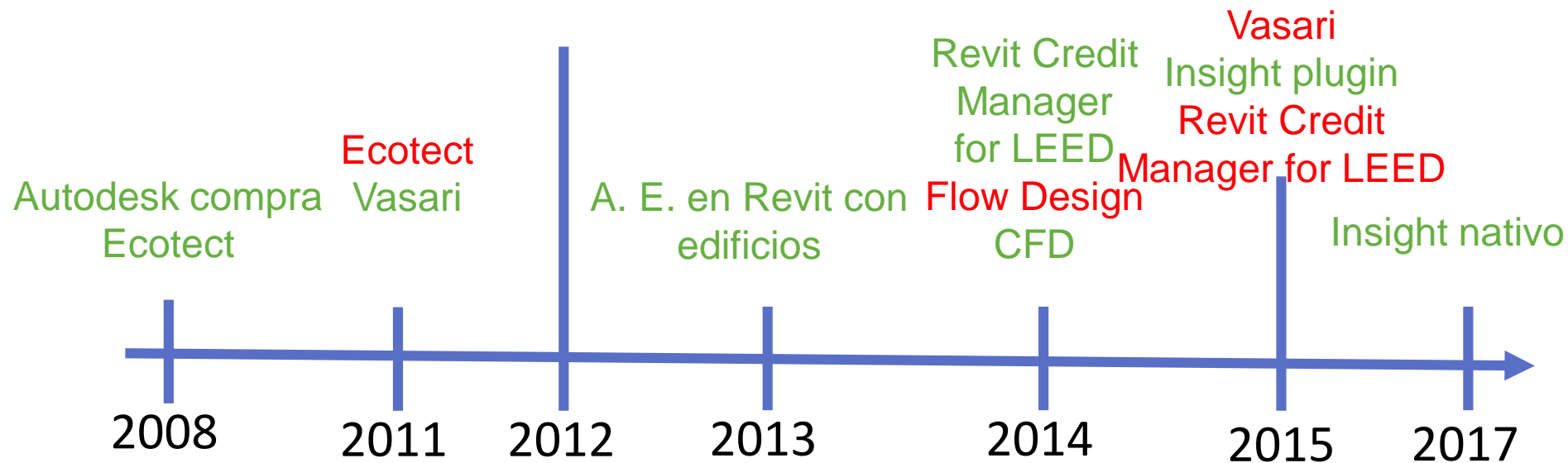
CARÁCTERÍSTICA	SOSTENIBILIDAD
En un Modelo 3D	<ul style="list-style-type: none">• Mediciones Precisas.• Documentación 2D y 3D para cualquier tipo de Análisis de Sostenibilidad.
Basado en Objetos	<ul style="list-style-type: none">• Reducción del tiempo en la obtención de las características necesarias para estudios de sostenibilidad.
Es una Base de Datos	<ul style="list-style-type: none">• Habla el mismo lenguaje que otras aplicaciones que también son Bases de Datos.
Abierto a Estándares	<ul style="list-style-type: none">• Facilita la vinculación a herramientas de Sostenibilidad.
Objetos Paramétricos	<ul style="list-style-type: none">• Permite realizar diferentes propuestas ágilmente.
Calidad	<ul style="list-style-type: none">• Modelos fieles a la realidad.• Reducción Huella de Carbono del Proyecto.

A stylized illustration of a sustainable city. The scene is rendered in a light green and white color palette. In the foreground, there are several wind turbines on a hillside. A bus is driving on a road. In the middle ground, there are modern buildings and a car. In the background, there are more buildings and a cloudy sky. The overall theme is sustainable urban design.

AUTODESK & DISEÑO SOSTENIBLE

Autodesk & Diseño Sostenible

GBS (Green Building Studio)
Flow Design
A. E. en Revit con masas

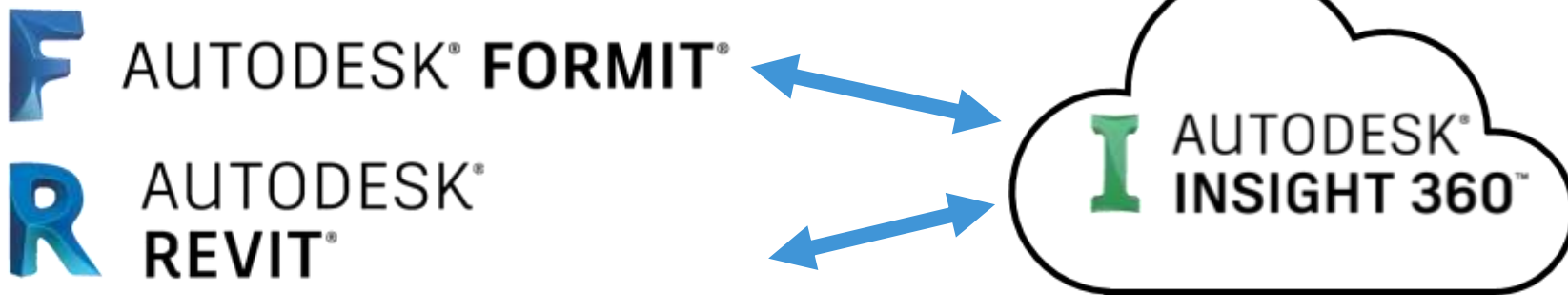


En verde, inicio del producto

En rojo, fin del producto

Autodesk & Diseño Sostenible

- Sin coste adicional
- Integrado en BIM
- Conceptual/Detallado
- Fácil de usar

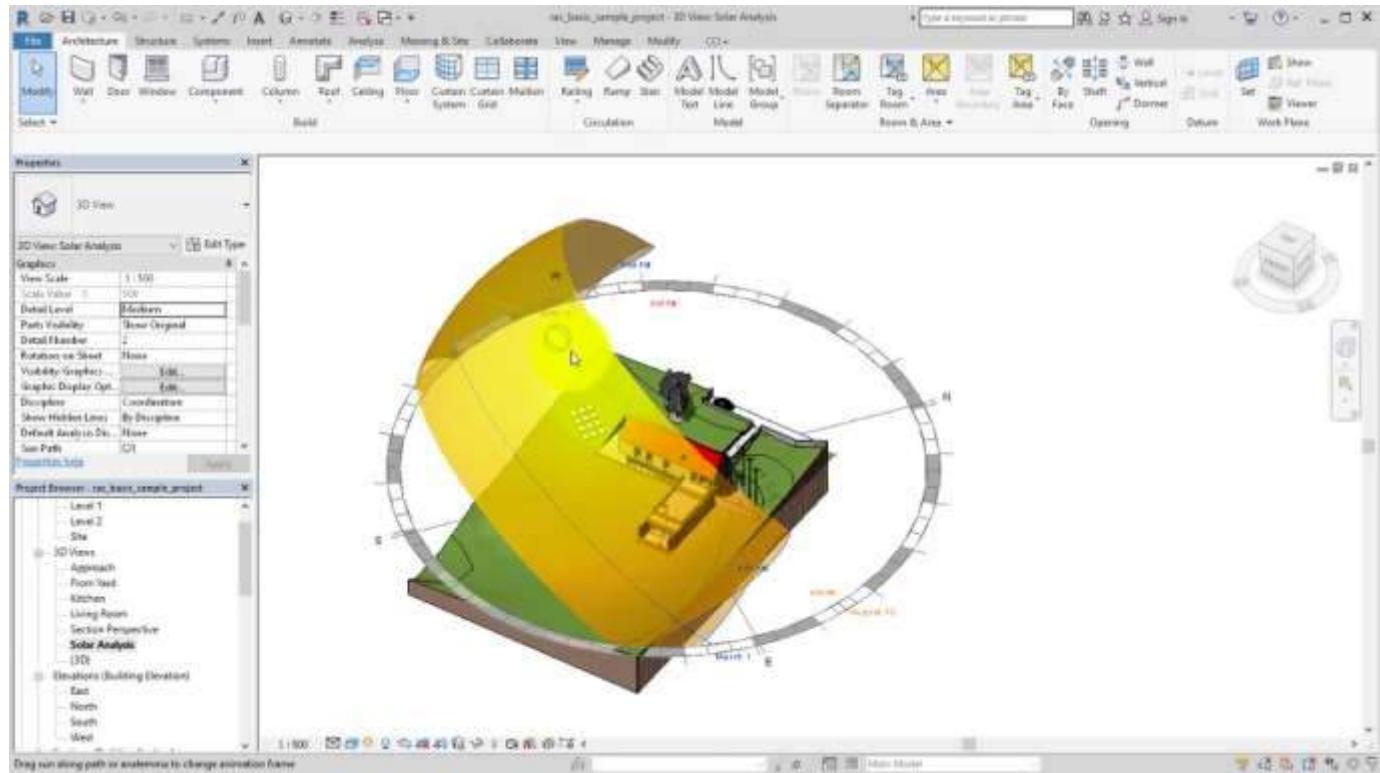


C AUTODESK **CFD**

Autodesk & Diseño Sostenible

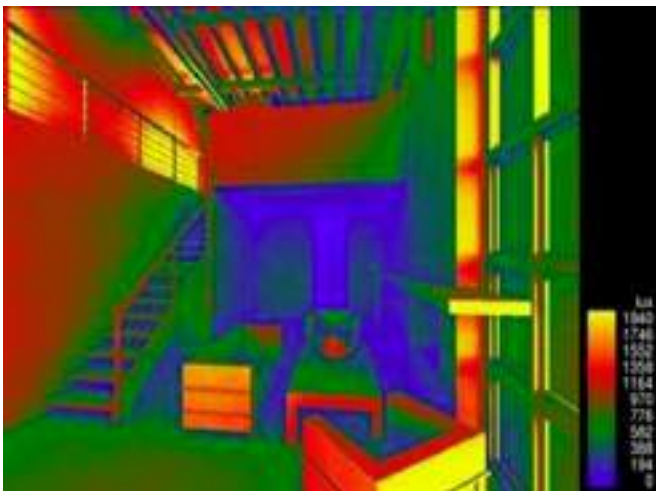
TIPO DE ANÁLISIS	PRODUCTO	CÁLCULO
Estudio de Sombras	Revit o Formit	Revit o Formit
Iluminación natural	Revit	Revit o Insight 360
Iluminación Artificial	Revit	Revit o Insight 360
Eficiencia Energética	Revit o Formit	Insight 360
Cargas de Calefacción y refrigeración	Revit o Formit	Revit o Insight 360
Análisis Acústico	Ecotect	Ecotect
Viento / Transferencia de Calor	Autodesk CFD	Autodesk CFD

Análisis de Sombras

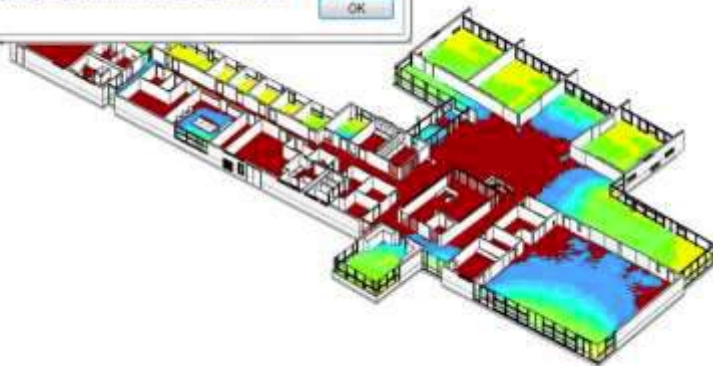


Illuminación Natural & Artificial

Revit



Insight

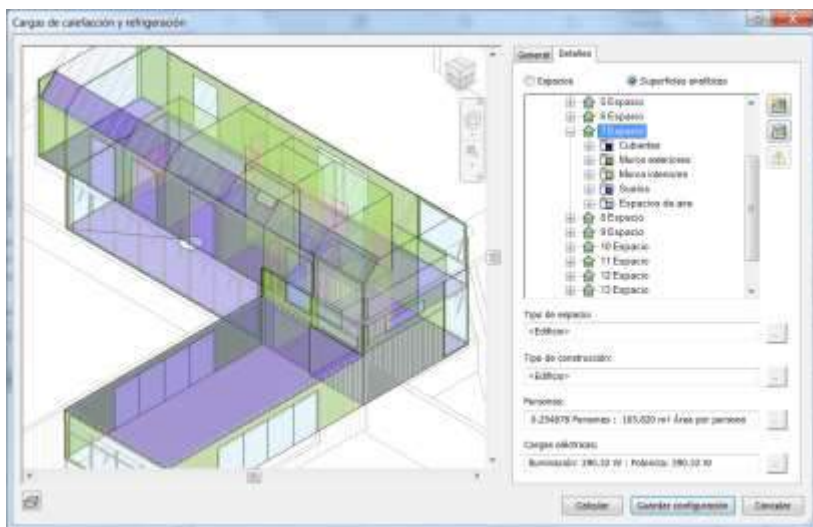


Cargas de Calefacción y Refrigeración

Revit



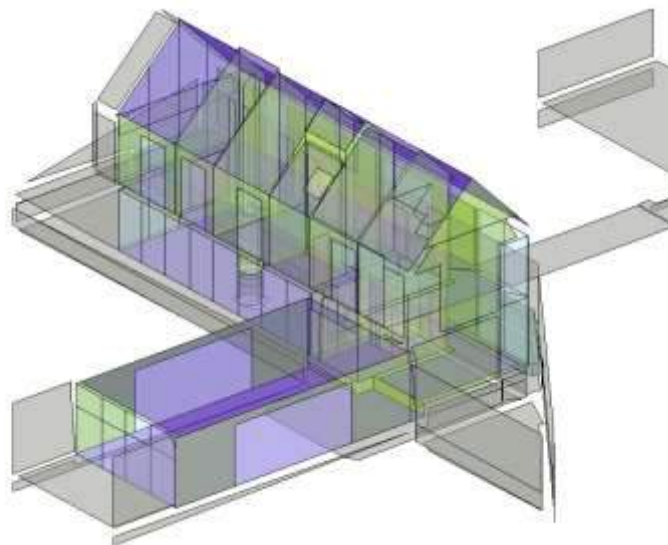
Cargas de calefacción y refrigeración

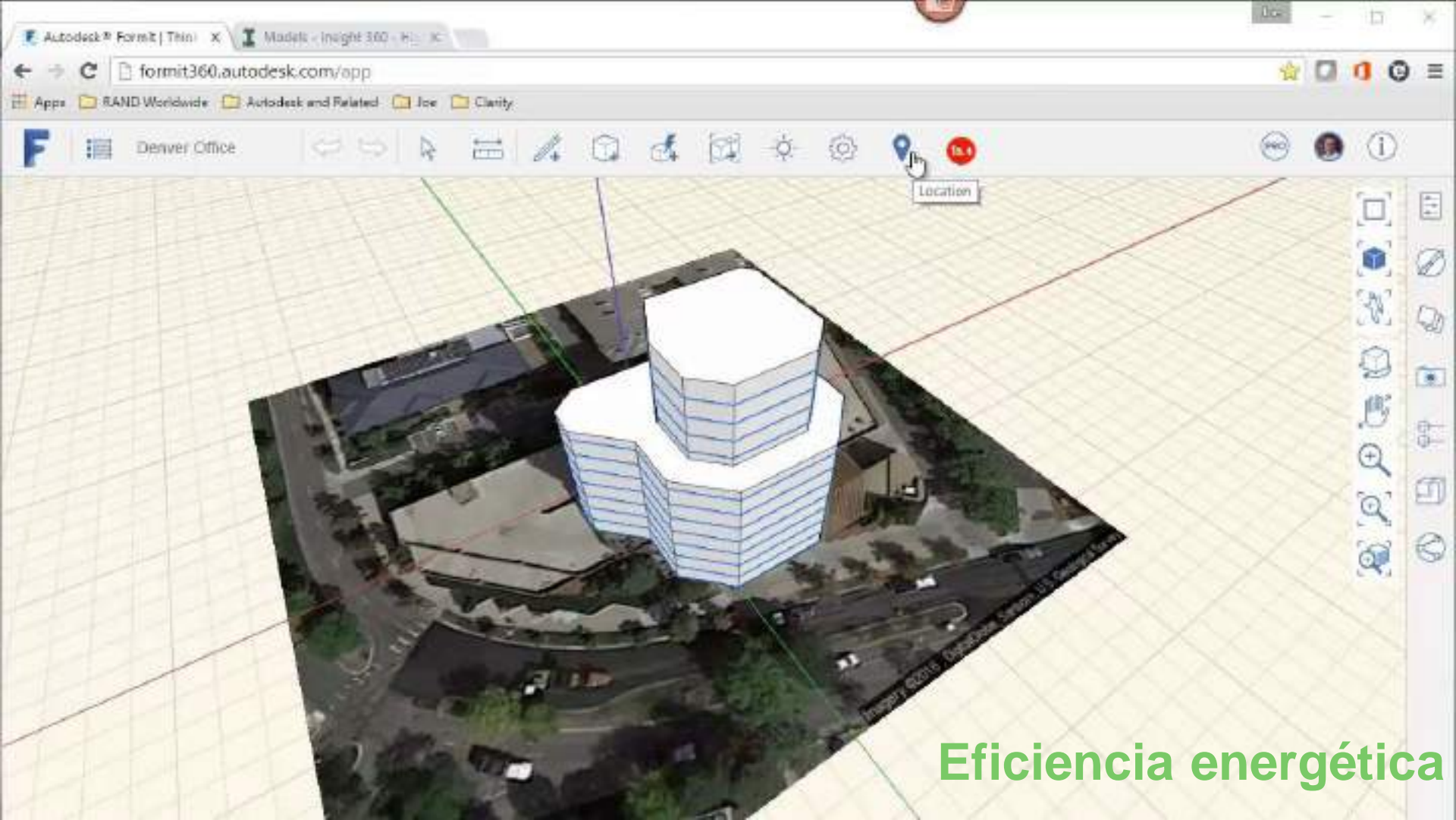


Insight



Heating
Cooling





Eficiencia energética



#15

The World's Most Innovative
Companies 2018



\$2.06B

FY18 Revenue

100+

Products

8,500+

Employees worldwide

#1

Best Autodesk Channel
Partner in 2018



€12M

FY18 Revenue

1200+

Companies

50+

Employees



BIM



BREEAM^{ES}



Colegio Oficial de Ingenieros Industriales
COIIIM - Valladolid

BioEconomic

10 de Mayo 2019, COIIM - Valladolid, Colegio Oficial de Ingenieros Industriales

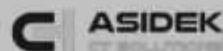
Inscripción mediante página web de BioEconomic: www.bioeconomic.es

Jornada Los beneficios de BIM - BREEAM[®] - LEED[®] - WELL - (Valladolid)

Patrocina: **somfy.**



Participantes:



Media Partners oficiales:

