

Construcción
industrializada y modular

Construcción de bajo
impacto ambiental

Reducción consumo de
agua, impactos
acústicos, visuales y
residuos en obra

Reducción plazos y costes
derivados de la mano de
obra

Construcción
industrializada y modular,
más metodología BIM,
control total de los
procesos

Jornada Técnica Digital "Construcción Industrializada, Modular, Ciclo de Vida + BIM" - COAM

Jueves, 11 de Noviembre 2021
17h - 18:30h online

Patrocinadores:



Participantes:





KÖMMERLING®

COSTRUCCIÓN INDUSTRIALIZADA,



KÖMMERLING®

NUEVO MODELO DE CONSTRUCCIÓN SOSTENIBLE



Modelo CI

OBJETIVO 2050- DESCARBONIZACIÓN



Modelo por el cual se reducen las emisiones de CO₂ en un 60%

Modelo CI_ Sostenibilidad en el ciclo de vida

PROCESOS

Tiempos
Transportes
Residuos / Emisiones

PRODUCTOS



Sostenibles
DAP Particular (ACV)



KÖMMERLING®



USO



RECICLAJE  Descarga ambiental



KÖMMERLING®

PROCESOS EN EL MODELO



KÖMMERLING®

DE CONSTRUCCIÓN INDUSTRIALIZADA



KÖMMERLING®

Modelo CI _ Procesos/Mesas de trabajo



OPTIMIZACIÓN DE TIEMPO, RECURSOS Y RESIDUOS



KÖMMERLING®

Modelo CI_Procesos



OPTIMIZACIÓN DE TIEMPO, RECURSOS Y EMISIONES



KÖMMERLING®

Modelo CI_Procesos





KÖMMERLING®

PRODUCTOS EN EL MODELO

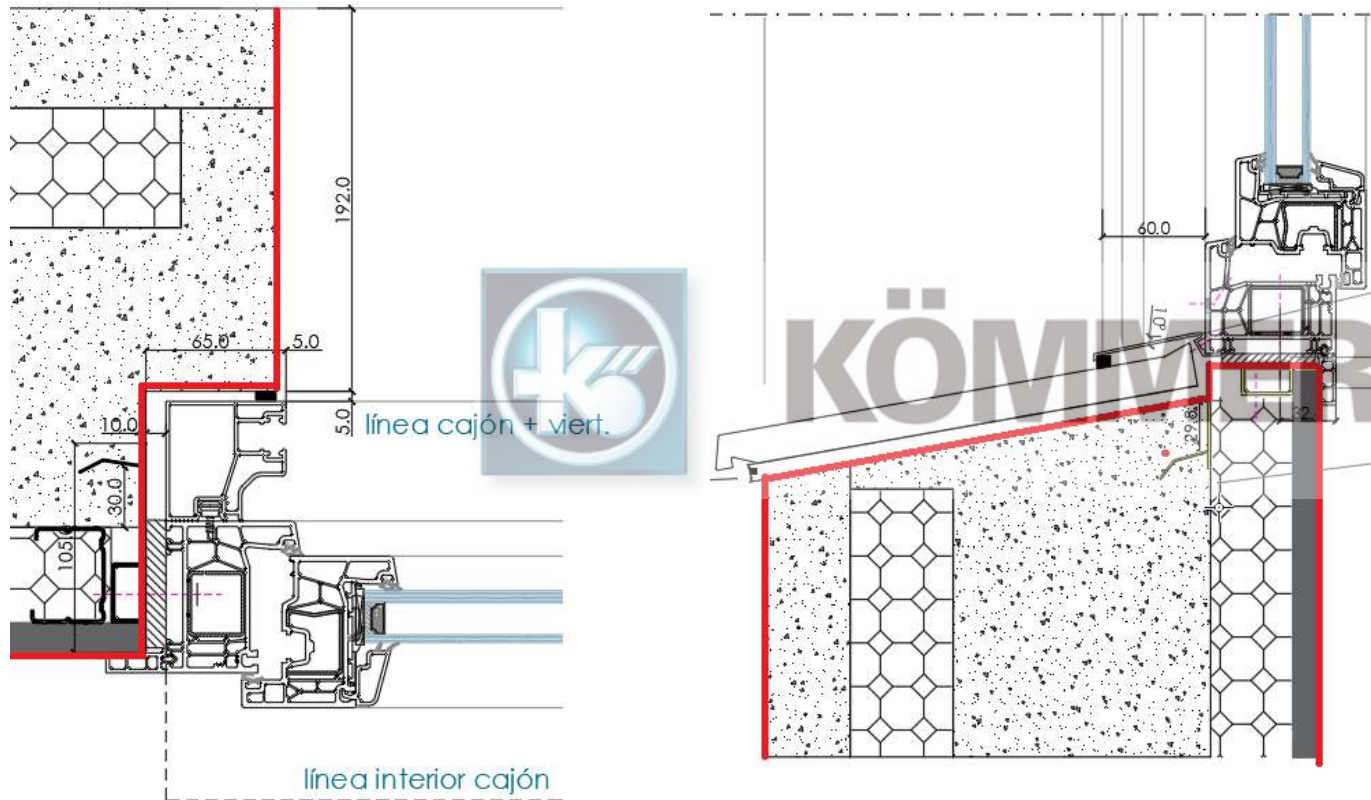


KÖMMERLING®

DE CONSTRUCCIÓN INDUSTRIALIZADA



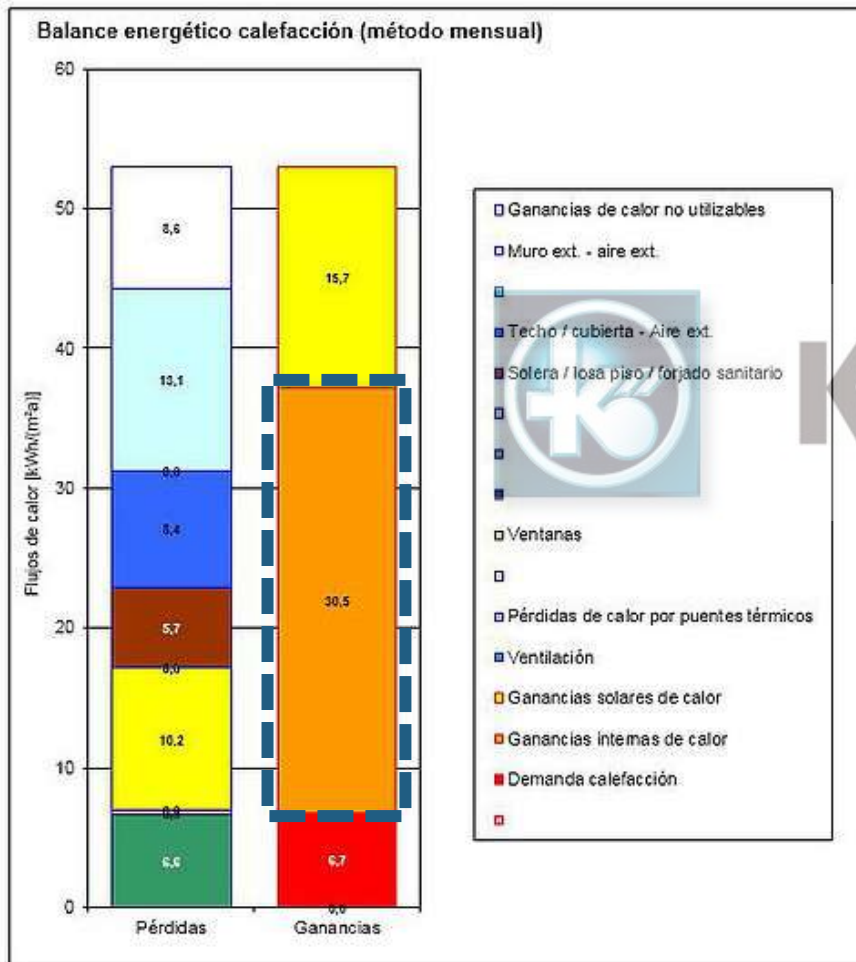
Modelo CI_Productos



ENVOLVENTE TÉRMICA



Modelo CI_ Envolverte térmica transparente





KÖMMERLING®

Modelo CI_ Envolverte térmica transparente





Modelo CI_ Envoltente térmica transparente





KÖMMERLING®

CARPINTERÍAS DE ALTAS PRESTACIONES



KÖMMERLING®

EN EL MODELO DE CONSTRUCCIÓN INDUSTRIALIZADA



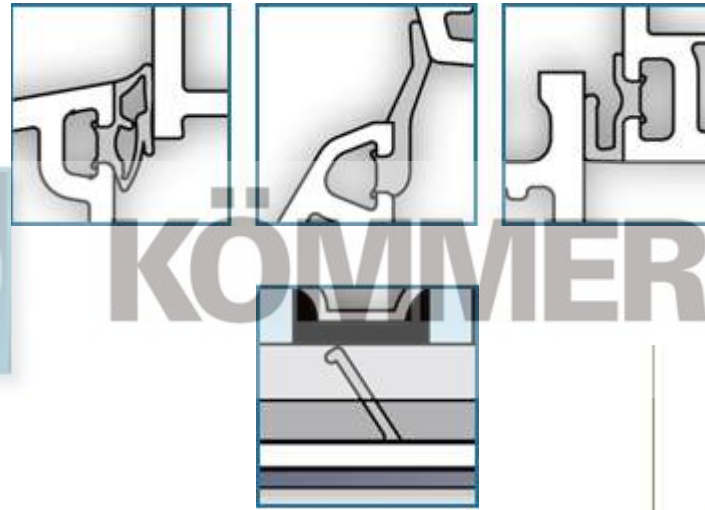
Ventanas de altas prestaciones

Materia Prima



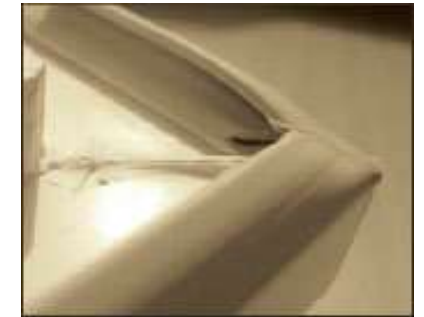
- Estabilizantes
 - Aditivos
- (U_f)

Diseño

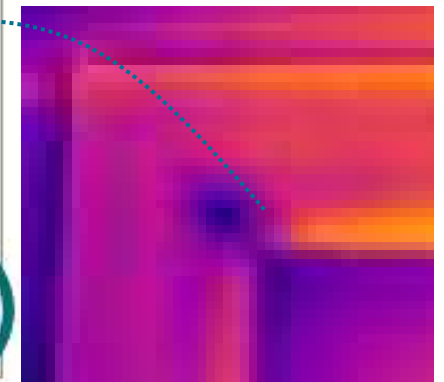
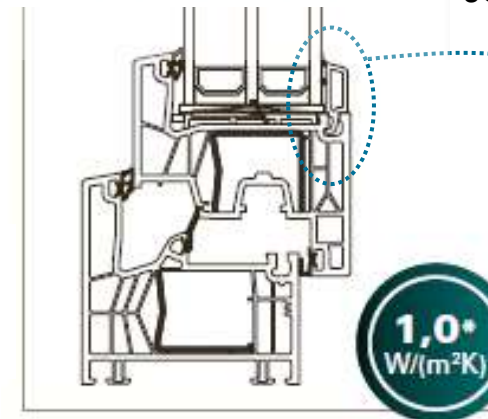


Incorpora una junta adicional en las hojas que mejora el comportamiento térmico en esta zona de la carpintería

Fabricación



Juntas bien tratadas en esquina



Corte del junquillo



KÖMMERLING®

Ventanas de altas prestaciones

KÖMMERLING76^{AD} Xtrem
Sistema practicable

KÖMMERLING76^{MD} Xtrem
Sistema practicable

PremiPlan Plus
Puerta de calle enrasada



U_r
desde **1,10**
W/m²K



$U_r =$
desde **1,00**
W/m²K

KÖMMERLING®





KÖMMERLING®

Ventanas de altas prestaciones

PremiDoor76

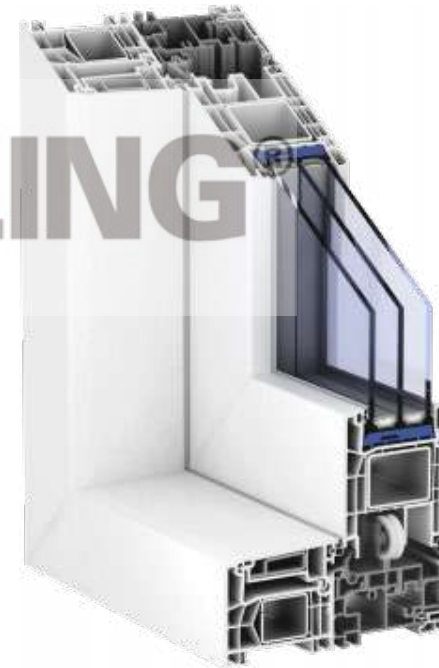
Corredera – Elevadora



U_f desde
1,40
W/m²K

PremiSlide76

Corredera de funcionamiento sencillo



U_f desde
1,40
W/m²K

KÖMMERLING



Ventanas de altas prestaciones - DAP Particular

DECLARACIÓN AMBIENTAL DE PRODUCTO (DAP) EN NUESTROS SISTEMAS:

KÖMMERLING76 *Xtrem* y EuroFutur Elegance con
cajón de persiana RolaPlus



- Especialmente aptos para proyectos con certificación **BREEAM**.
- **Pioneros** en la obtención de esta certificación.





KÖMMERLING®



DETALLE EN EL MODELO

KÖMMERLING®

DE CONSTRUCCIÓN INDUSTRIALIZADA

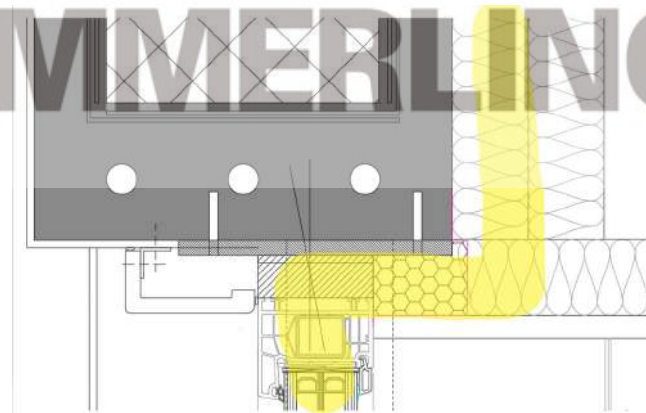
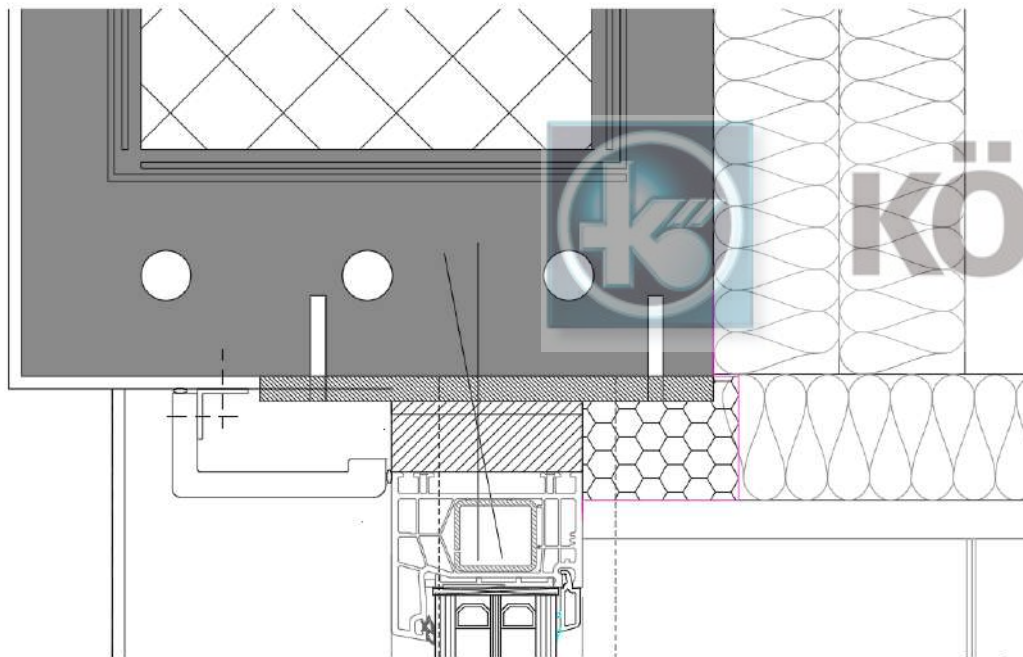


KÖMMERLING®

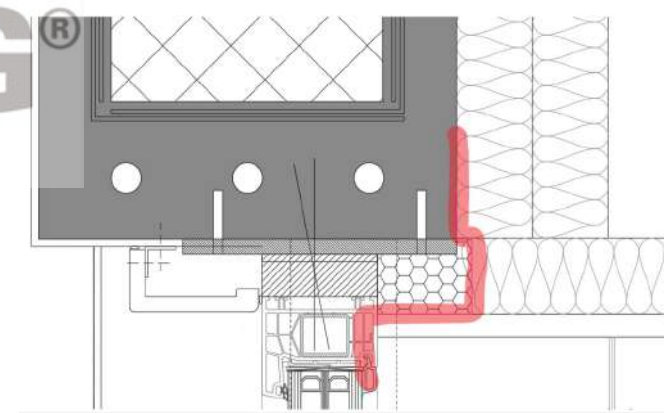
Modelo CI_ Trabajar en el detalle



EFICIENCIA ENERGÉTICA



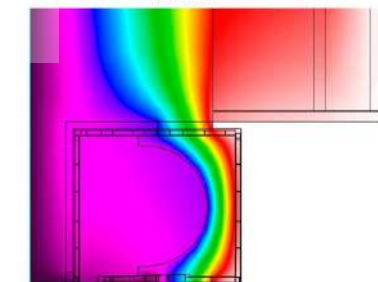
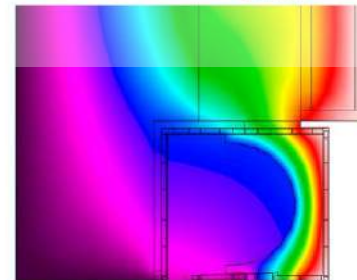
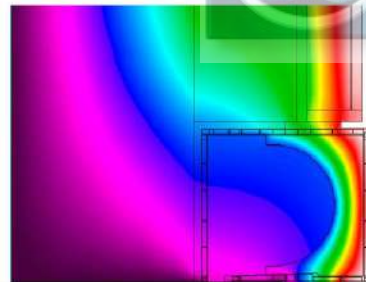
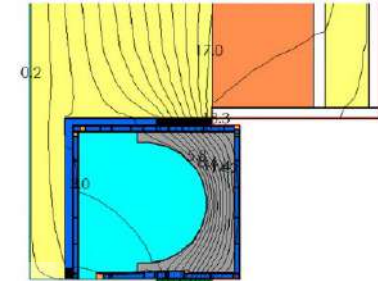
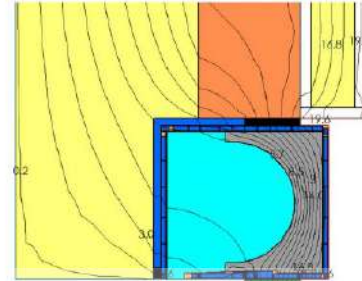
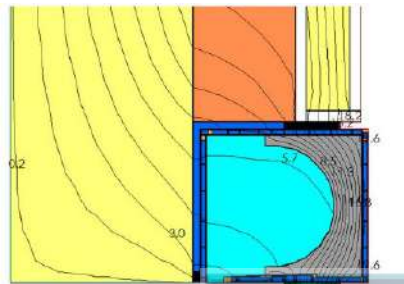
AISLAMIENTO



HERMETICIDAD



Modelo CI_Trabajar en el detalle



$\Psi = 0,223 \text{ W/mK}$

$\Psi = 0,216 \text{ W/mK}$

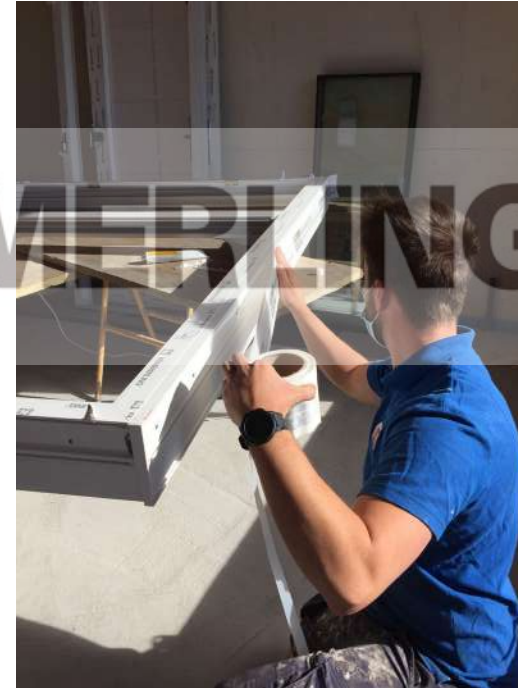
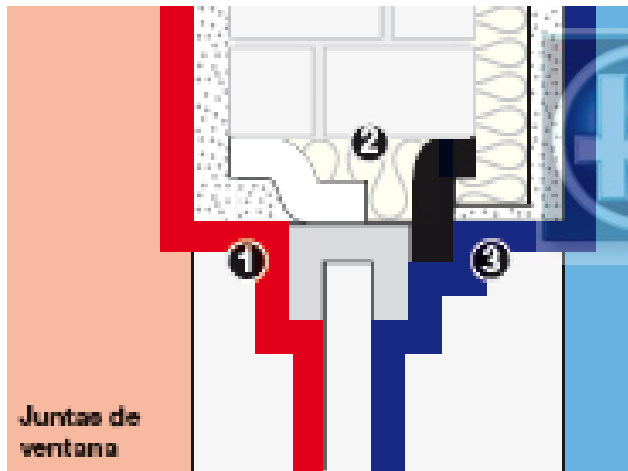
$\Psi = 0,171 \text{ W/mK}$

KÖMMERLING®



KÖMMERLING®

Modelo CI_ Trabajar en el detalle





KÖMMERLING®

CONSUMOS EN EL MODELO



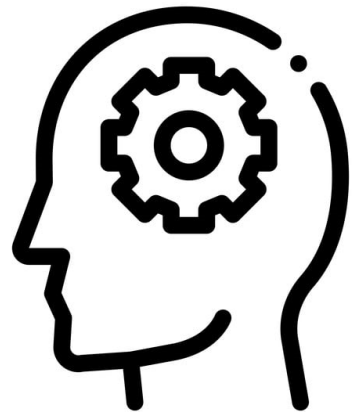
KÖMMERLING®

DE CONSTRUCCIÓN INDUSTRIALIZADA



Industrialización y estándar Passivhaus

DETALLE DESDE
FASE PREVIA



- PRODUCTOS ALTAS PRESTACIONES
- INSTALACIÓN EFICIENTE

CONSUMOS FASE DE USO




Casa Pasiva
certificada
Passivhaus Institut

KÖMMERLING®



- | | | |
|-----------|---|-------------|
| TIEMPOS | } | FABRICACIÓN |
| RESIDUOS | | TRANSPORTE |
| EMISIONES | | EJECUCIÓN |



Conclusión

POR TODO ELLO, DESDE KÖMMERLING
APOSTAMOS POR EL MODELO DE CONSTRUCCIÓN
INDUSTRIALIZADA COMO NUEVO MODELO DE
CONSTRUCCIÓN EFICIENTE.



KÖMMERLING®

MUCHAS GRACIAS



KÖMMERLING®

DIANA TORRES

Dpto. Prescripción de KÖMMERLING

Prescripción.spain@profine-group.com