

Webinar “Los beneficios de la Aerotermia y la Climatización con el nuevo CTE”

Normativa del CTE DB HE

La importancia de la Calidad de Aire Interior

Soluciones técnicas de Aerotermia, Geotermia, Hidrotérmia y su conducción, Energías renovables para proporcionar ACS

Obra nueva y rehabilitación

El trabajo en conjunto de los profesionales



Miércoles 17 de Junio
17h - 18:20h online

ESOLA
SERT

COAC

EUROFRED
being efficient

Panasonic
heating & cooling solutions

BAXI
LA NUEVA CLIMATIZACIÓN

VAILLANT GROUP

 Generalitat de Catalunya
Institut Català d'Energia

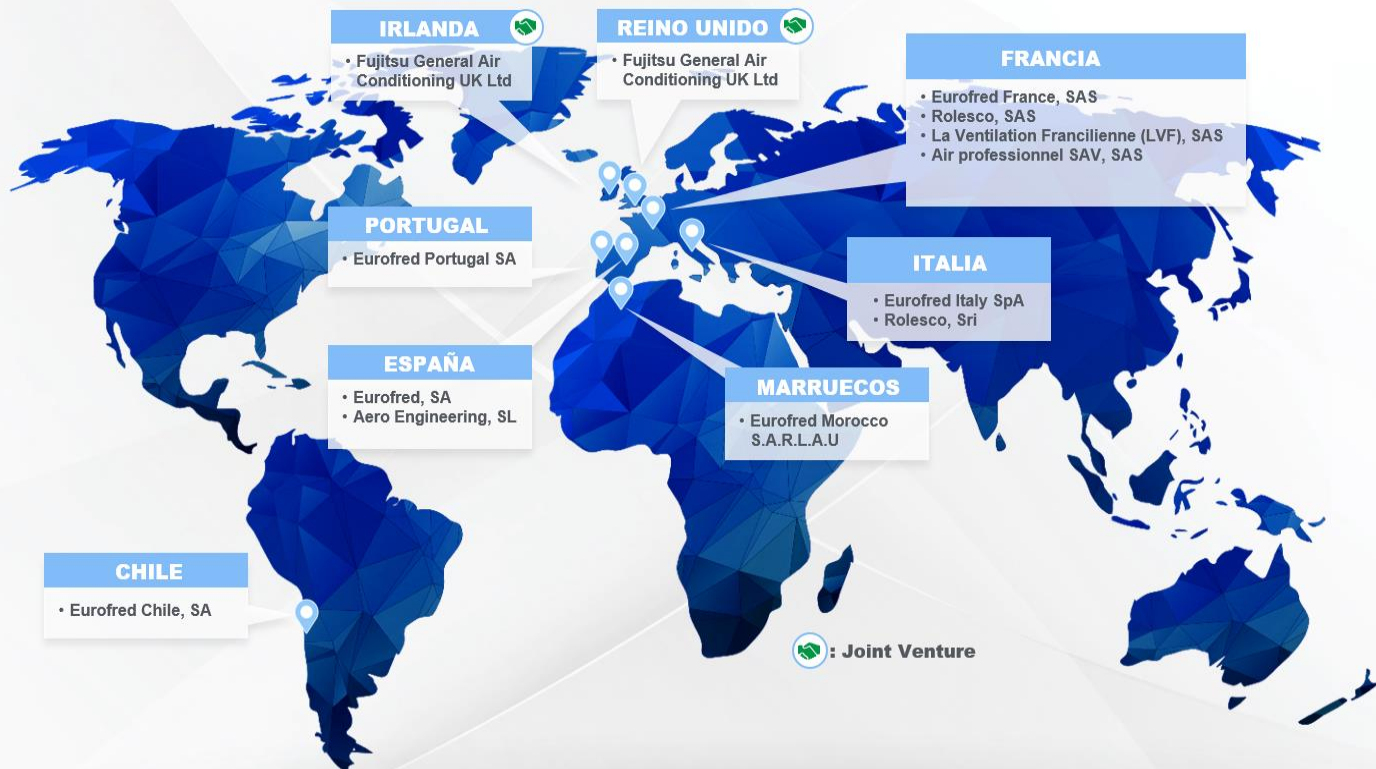
 REI H
Plan Estratégico Rehabilitación
Energética Integral de Hoteles

EUROFRED

being efficient

Fundada en 1966, Eurofred es compañía líder

en la distribución de equipos de climatización doméstica y comercial, calefacción, refrigeración y horeca así como de recambios y accesorios.



13 EMPRESAS

Dedicadas al aire acondicionado, calefacción, refrigeración, horeca y equipos comerciales, recambios y servicios.

8 PAÍSES

130.000m²
SUPERFICIE LOGÍSTICA

600 EMPLEADOS

+200 AGENTES
COMERCIALES

+500 SERVICIOS
TÉCNICOS

EUROFRED Academy

EUROFRED, la respuesta en climatización y aerotermia con las tecnologías más avanzadas en calidad de aire, calefacción y refrigeración.



Índice

1

Los “límites” de la aerotermia.

2

Sistemas de aerotermia y sus aplicaciones.

3

Aerotermia híbrida con recuperación de calor.

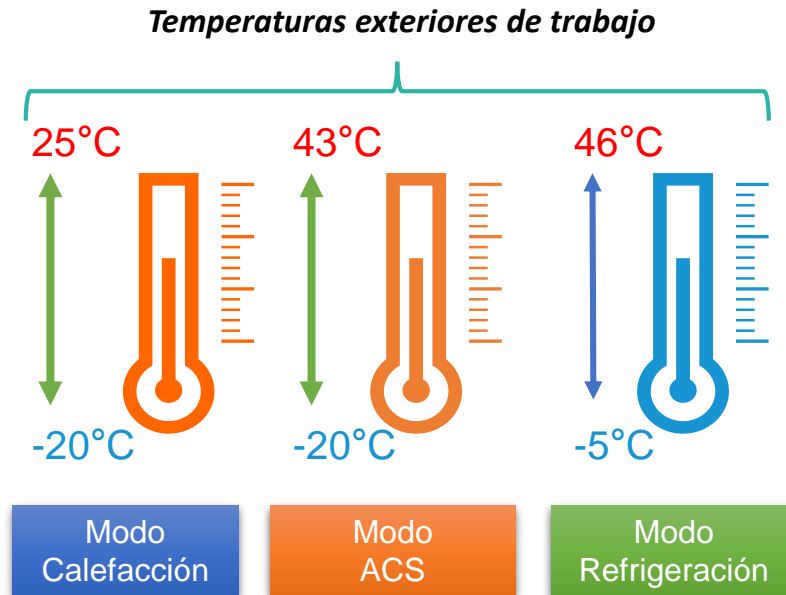


Los “límites” de la aerotermia.

Los “límites” de la aerotermia.

Temperaturas de trabajo.

Gracias a tecnologías de compresor inverter con desescarche por reinyección de gas caliente, algunos sistemas de aerotermia pueden trabajar con temperaturas exteriores extremas, ofreciendo una capacidad calorífica de más del 80 % con temperaturas de -7°C y protección de congelación a -20°C .

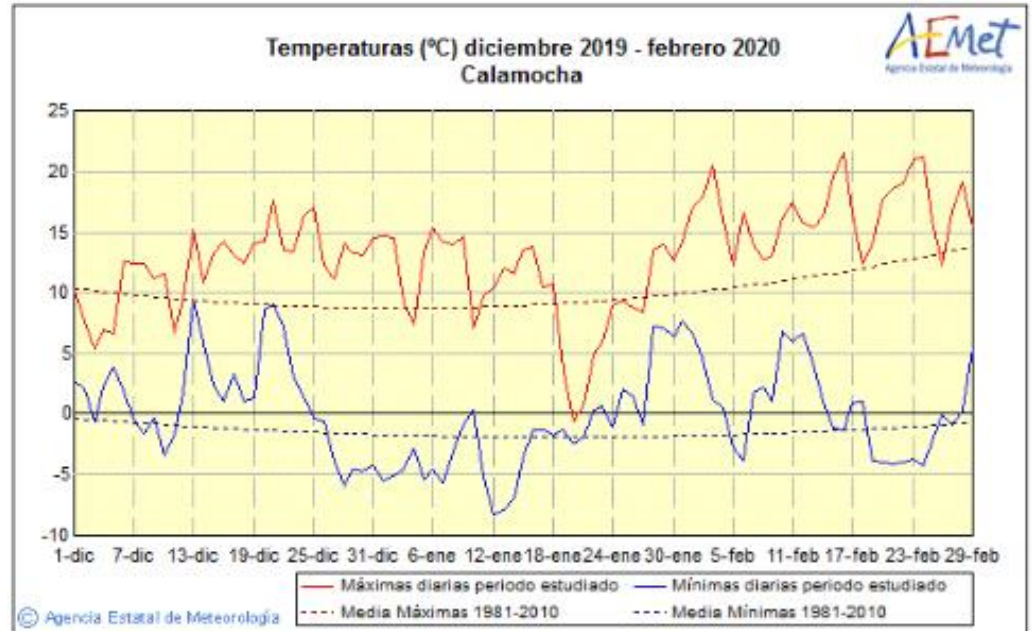


Los “límites” de la aerotermia.

Temperaturas de trabajo.



http://www.aemet.es/es/serviciosclimaticos/vigilancia_clima/analisis_estacional?w=2&l=93811&datos=temp



Los “límites” de la aerotermia.

Tablas de capacidad y rendimiento.

Model: AQUE-100-V3

Integrated value capacity table

LWE Tamb	30			35			40			45			50			55			60			
	HC	PI	COP	HC	PI	COP	HC	PI	COP	HC	PI	COP	HC	PI	COP	HC	PI	COP	HC	PI	COP	
-20/-	3.96	2.11	1.88	3.73	2.25	1.66	3.09	1.99	1.55													
-15/-	5.24	2.17	2.41	4.99	2.34	2.13	4.44	2.30	1.93	4.24	2.47	1.72										
-7/-8	8.04	2.73	2.94	8.25	3.04	2.71	7.94	3.27	2.43	7.39	3.47	2.13	7.13	3.26	2.19	6.02	3.34	1.80				
2/1	9.31	2.73	3.41	8.98	2.93	3.07	9.12	3.19	2.86	9.09	3.51	2.59	8.17	3.40	2.40	7.67	3.49	2.20	3.87	2.24	1.73	
7/6	11.60	2.74	4.24	11.31	2.79	4.05	12.46	3.24	3.84	12.13	3.51	3.46	10.57	3.25	3.25	8.06	2.87	2.81	5.09	2.15	2.37	
15/12	12.12	2.04	5.95	10.75	1.91	5.64	9.87	2.04	4.85	9.26	2.25	4.12	8.75	2.48	3.53	7.98	2.71	2.94	4.62	2.04	2.26	
20/15	11.79	1.54	7.68	10.32	1.57	6.58	8.54	1.49	5.73	8.09	1.68	4.81	7.57	1.88	4.03	7.04	2.09	3.37	6.13	2.08	2.95	
25/18	11.93	1.42	8.43	10.55	1.46	7.25	8.99	1.39	6.47	8.54	1.58	5.42	8.34	1.79	4.67	7.84	1.98	3.96	7.21	2.10	3.44	
35/24	12.28	1.31	9.39	10.77	1.40	7.72	9.36	1.33	7.02	8.88	1.49	5.95	8.49	1.70	4.98	7.94	1.93	4.11				

LWE: Leaving water temperature (°C) Tamb : Ambient temperature(°C)

HC: Heating capacity (kW) PI : Power input (kW)



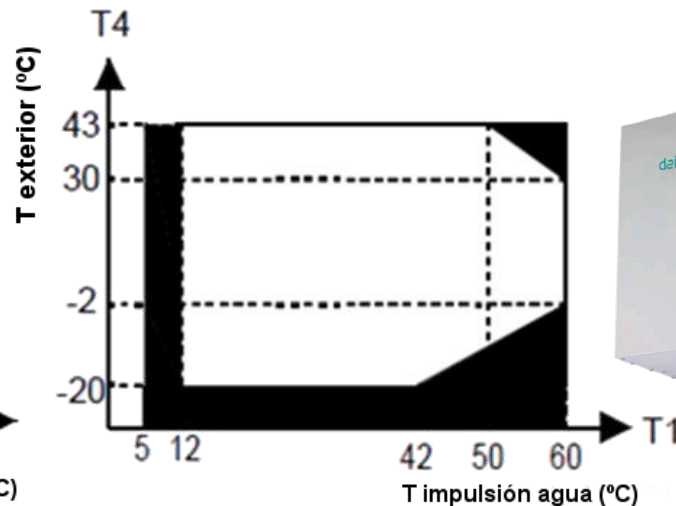
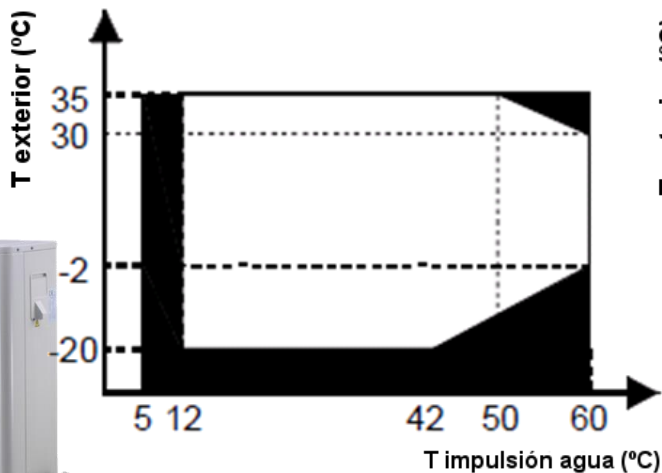
Los “límites” de la aerotermia.

Acción automática de las resistencias.

Uso de las resistencias cuando se está generando agua caliente para suelo radiante o para ACS.

Resistencias en climatización

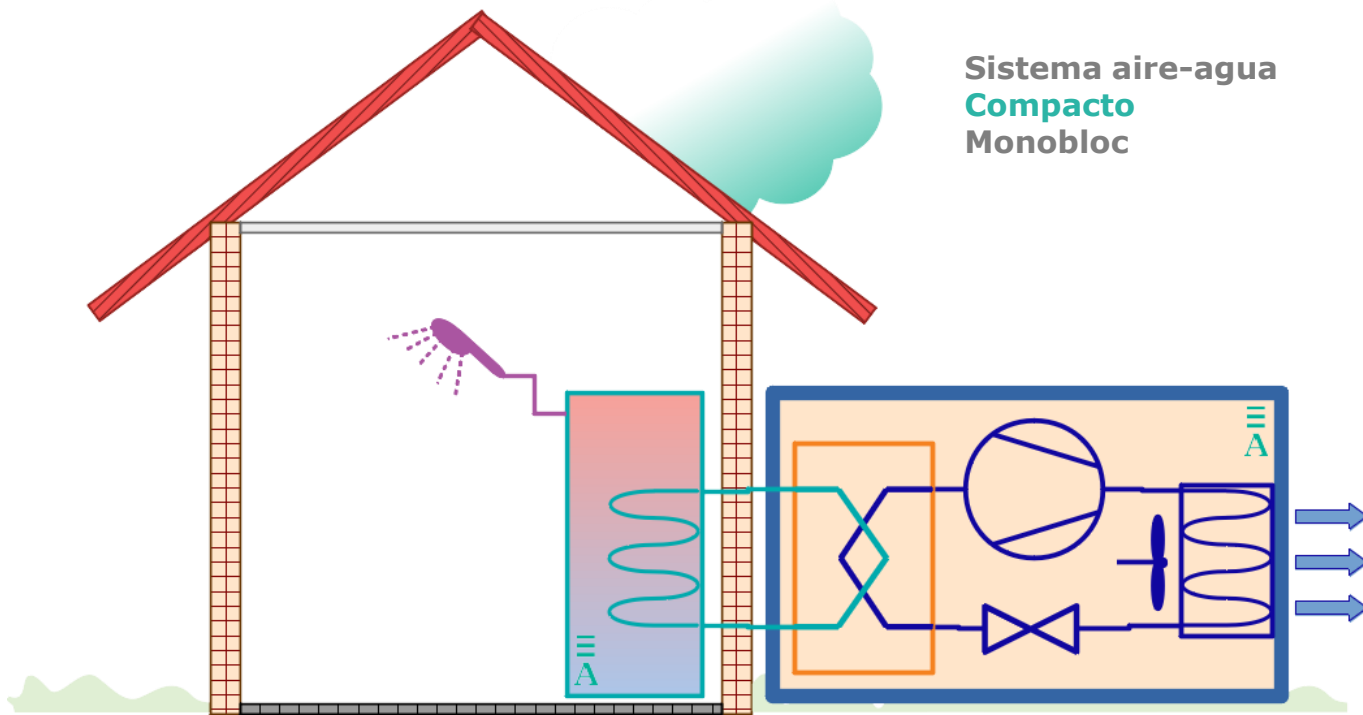
Resistencias en ACS



Sistemas de aerotermia y sus aplicaciones.

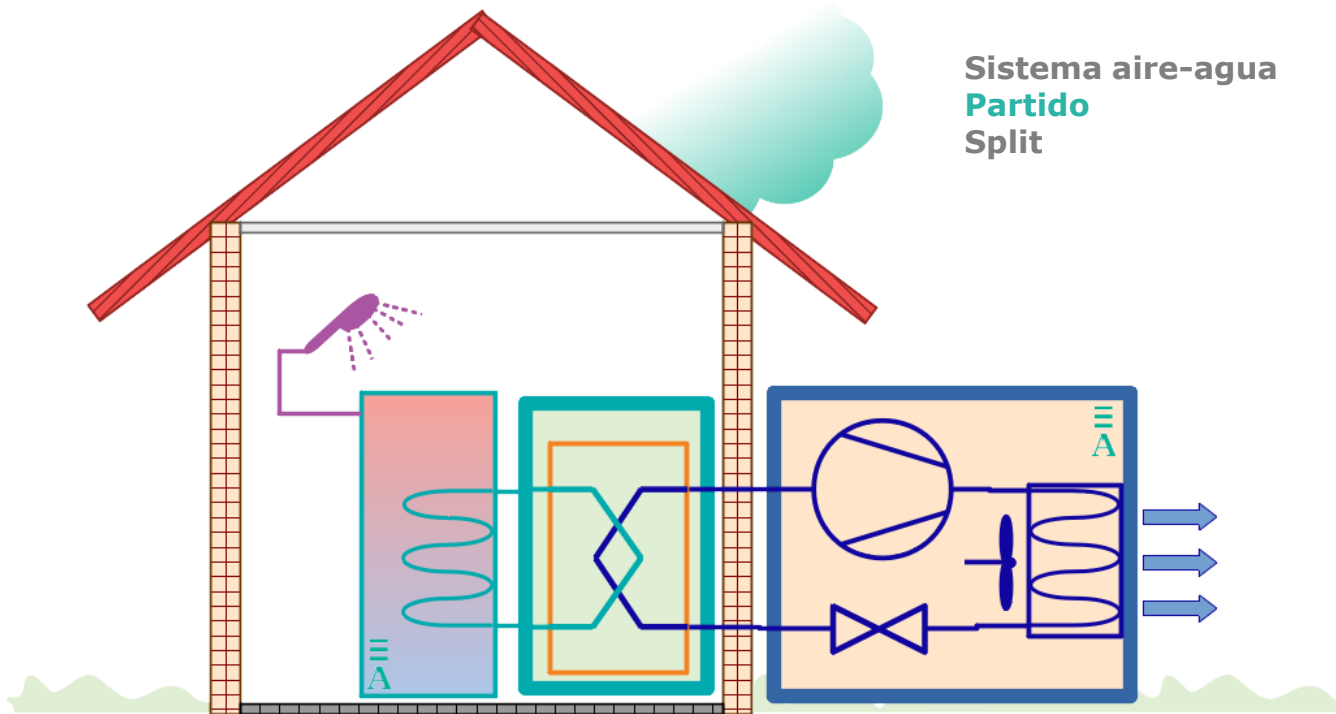
Sistemas de aerotermia y sus aplicaciones.

Sistemas compactos, partidos y partidos all in one.



Sistemas de aerotermia y sus aplicaciones.

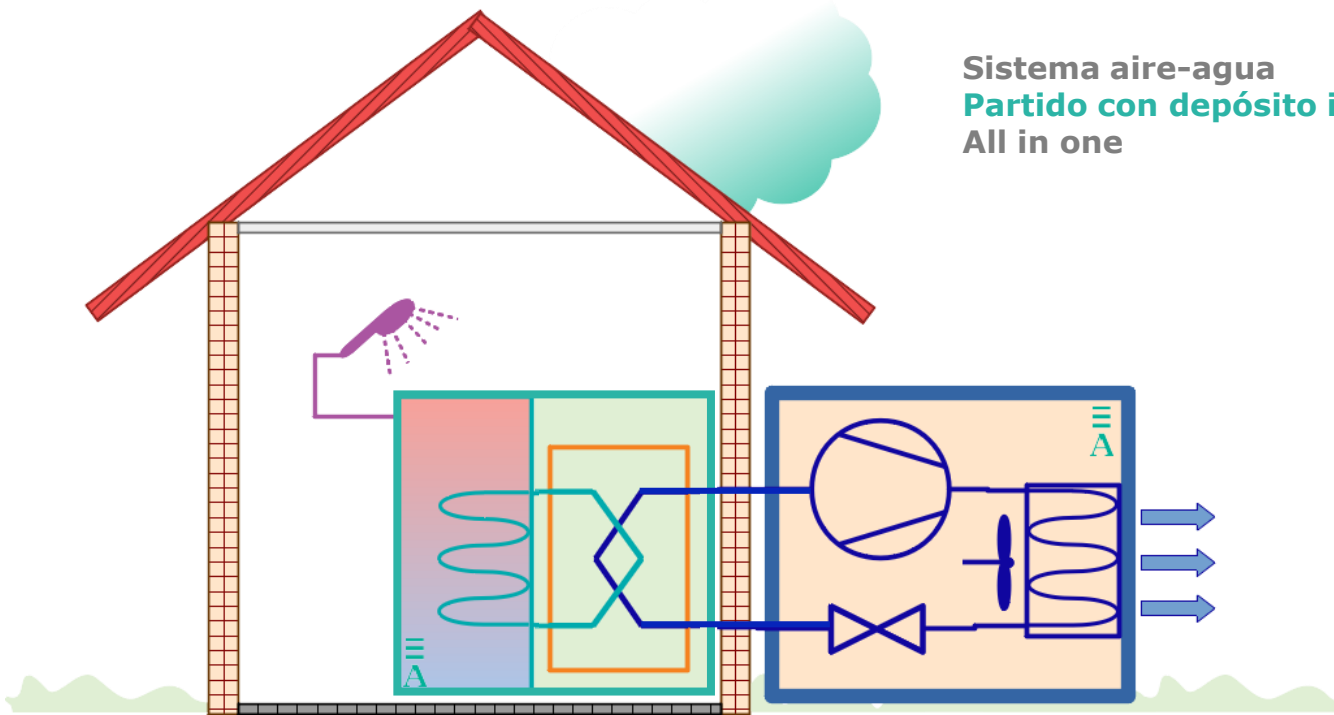
Sistemas compactos, partidos y partidos all in one.



Sistema aire-agua
Partido
Split

Sistemas de aerotermia y sus aplicaciones.

Sistemas compactos, partidos y partidos all in one.



Sistema aire-agua
Partido con depósito integrado
All in one

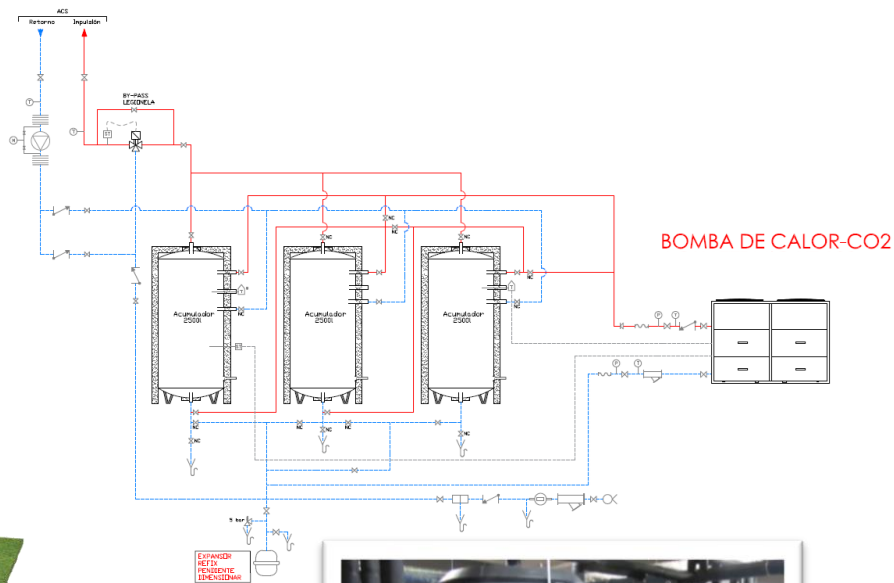
Sistemas de aerotermia y sus aplicaciones.

Sistemas individuales-distribuidos.



Sistemas de aerotermia y sus aplicaciones.

Sistemas centralizados.



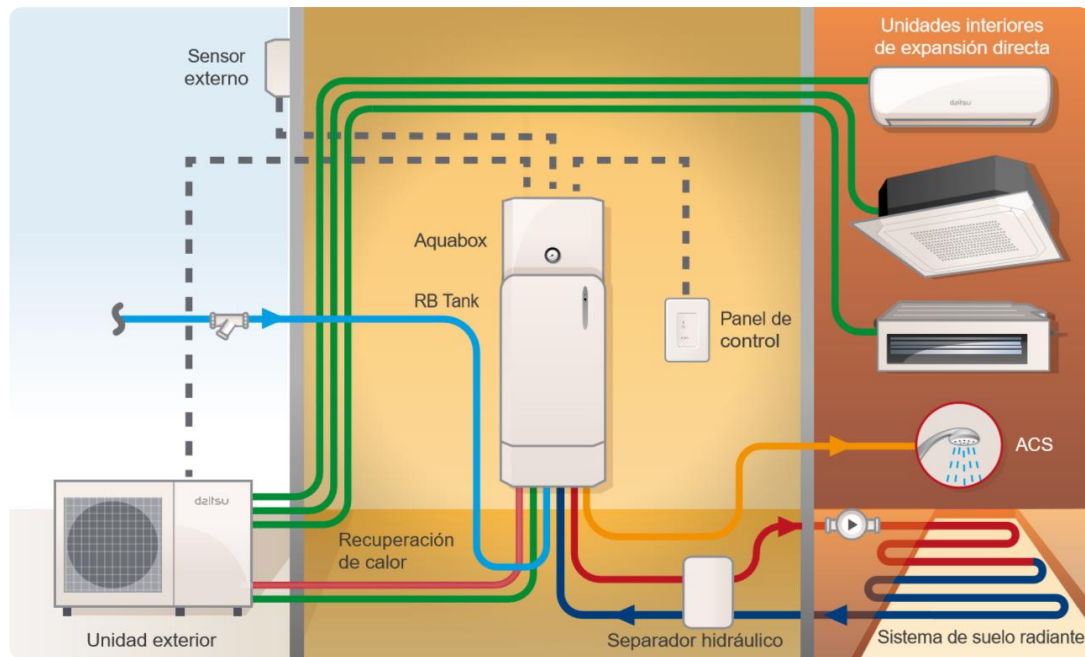
Aeroterminia híbrida con recuperación de calor.

Aeroterminia híbrida con recuperación de calor.

Sistemas tipo multisplit. Clima por expansión directa + agua y ACS con recuperación de calor.

¿SISTEMA HÍBRIDO?

Un sistema híbrido es aquel que aporta soluciones de climatización enviando fluido refrigerante desde la unidad exterior a las unidades interiores pero que, a la vez, utiliza o puede utilizar, agua como sistema de climatización y generar agua caliente sanitaria.

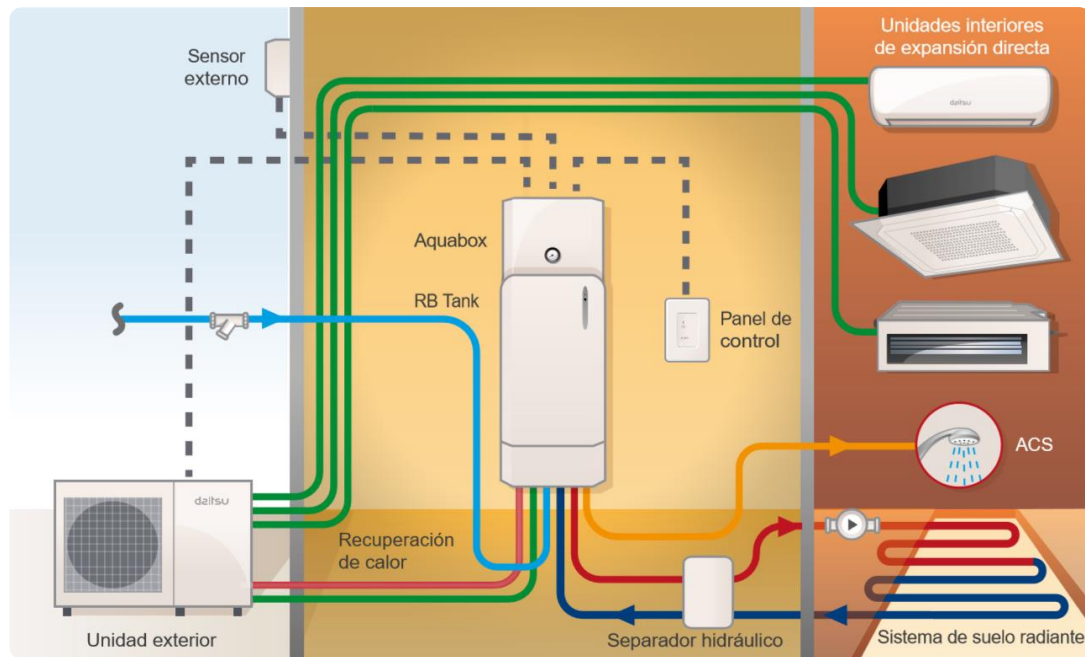


Aeroterminia híbrida con recuperación de calor.

Sistemas tipo multisplit. Clima por expansión directa + agua y ACS con recuperación de calor.

¿SISTEMA CON RECUPERACIÓN?

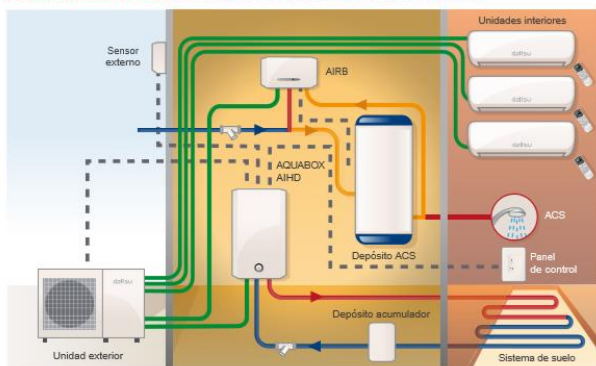
El sistema puede aprovechar el propio calor extraído del ambiente cuando está trabajando en ciclo de refrigeración para, de forma gratuita, calentar agua caliente sanitaria.



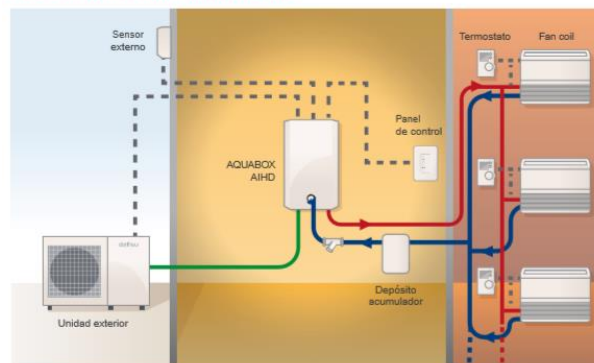
Aeroterminia híbrida con recuperación de calor.

Sistemas tipo multisplit. Clima por expansión directa + agua y ACS con recuperación de calor.

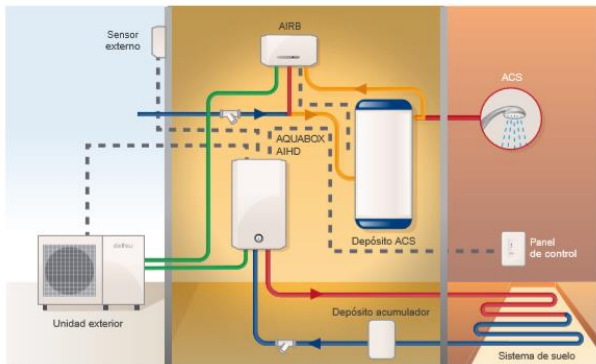
APLICACIÓN MIXTA CON ACS, SUELO RADIANTE Y EXPANSIÓN DIRECTA



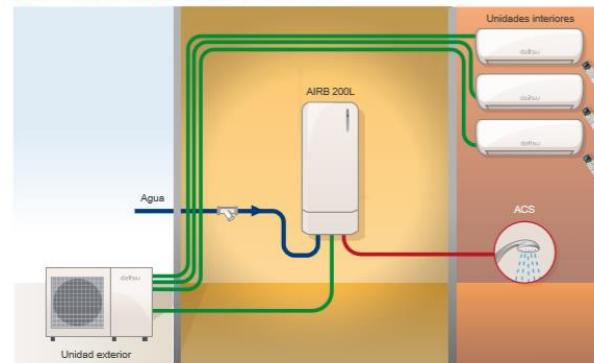
APLICACIÓN MIXTA SISTEMA HIDRÓNICO CON FANCOIL



APLICACIÓN SUELO RADIANTE CON ACS



APLICACIÓN UNIDAD EXPANSIÓN DIRECTA CON ACS

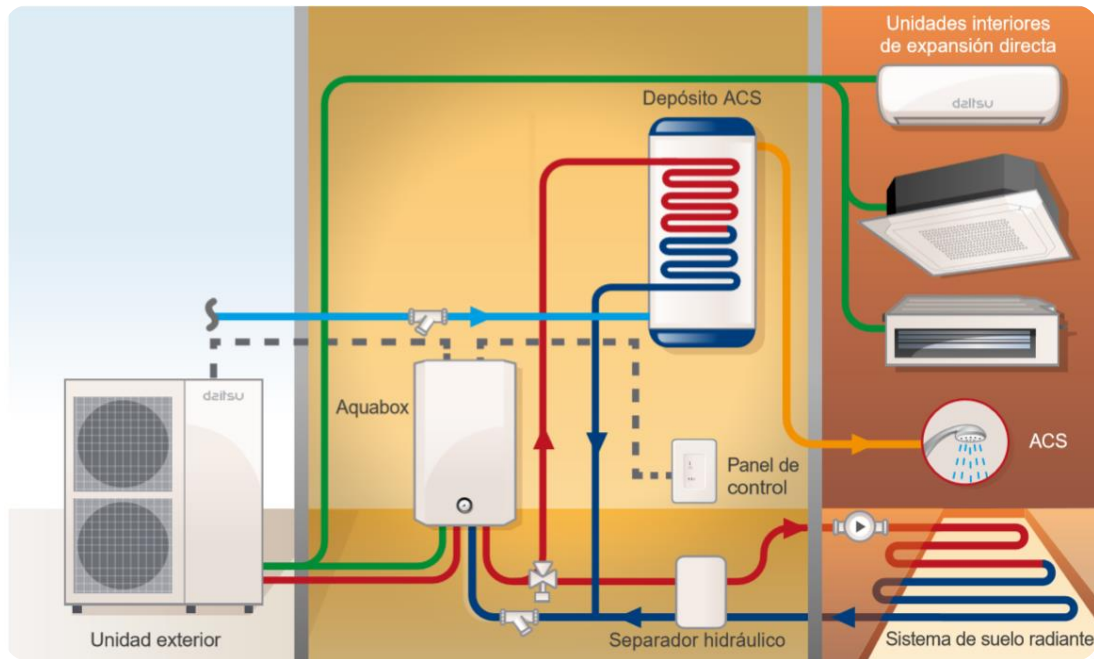


Aeroterminia híbrida con recuperación de calor.

Sistema tipo VRF. Clima por expansión directa + agua y ACS con recuperación de calor.

¿SISTEMA DE CAUDAL VARIABLE?

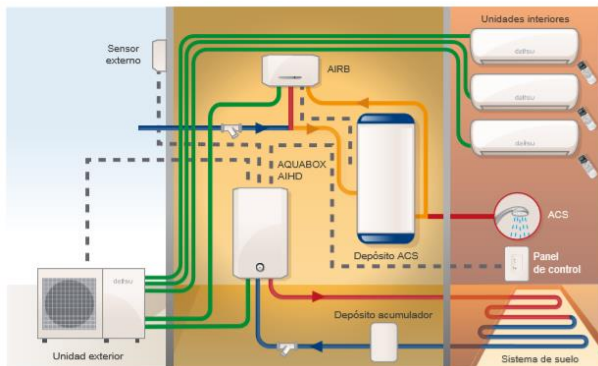
Esto significa que de la unidad exterior salen únicamente dos tuberías, una de gas y una de líquido que van a las UIs. Además, la expansión del fluido no se llevará a cabo en la UE si no en las propias UIs.



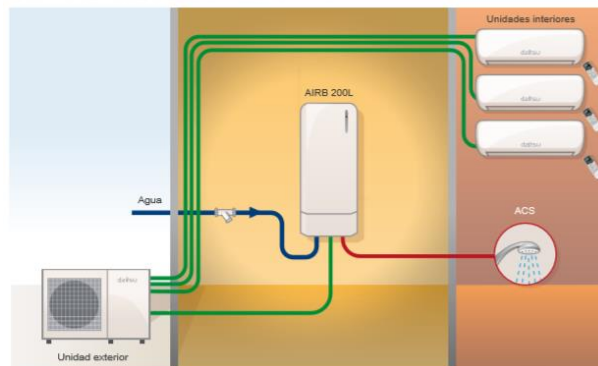
Aeroterminia híbrida con recuperación de calor.

Sistema tipo VRF. Clima por expansión directa + agua y ACS con recuperación de calor.

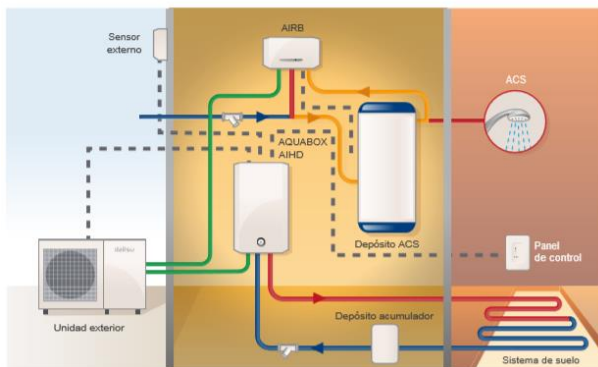
APLICACIÓN MIXTA CON ACS, SUELO RADIANTE Y EXPANSIÓN DIRECTA



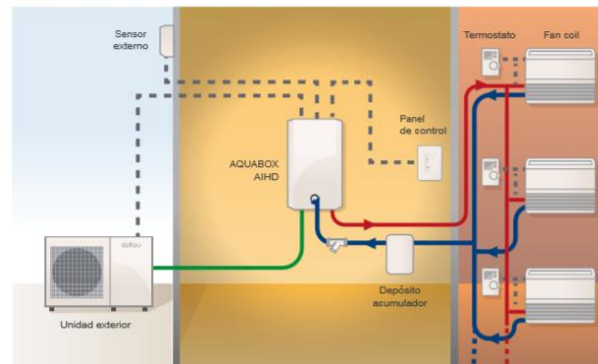
APLICACIÓN UNIDAD EXPANSIÓN DIRECTA CON ACS



APLICACIÓN SUELO RADIANTE CON ACS



APLICACIÓN SISTEMA HIDRÓNICO CON FAN COIL



EUROFRED Academy

¡ Gracias !

