

Construcción
industrializada y modular

Construcción de bajo
impacto ambiental

Reducción consumo de
agua, impactos acústicos,
visuales y residuos en
obra

Reducción plazos y costes
derivados de la mano de
obra

Construcción industrializada
y modular, más
metodología BIM, control
total de los procesos

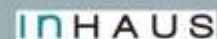
Jornada presencial + online “Construcción Industrializada, Economía Circular, BIM” COIICV, CECV y BioEconomic

Jueves, 30 de Junio 2022
17h - 19:30h COIICV (Sede Valencia)
Presencial + Online

Patrocinadores:



Participantes:



Fränkische Rorhwerke - Königsberg (Baviera)

Fränkische Ibérica - Yeles (Toledo)



PROFI-AIR
SISTEMA VMC
RECUPERACIÓN DE
CALOR



CONSTRUCCIÓN
INDUSTRIALIZADA

¿Quiénes somos Fränkische?



profi-air - Ventilación Mecánica Controlada

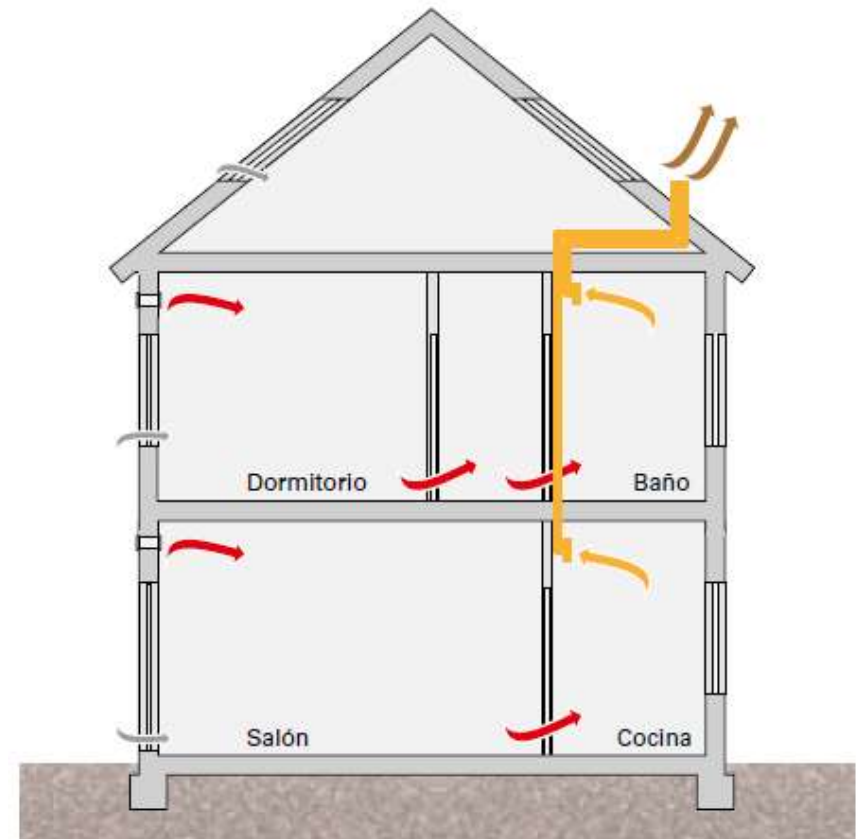
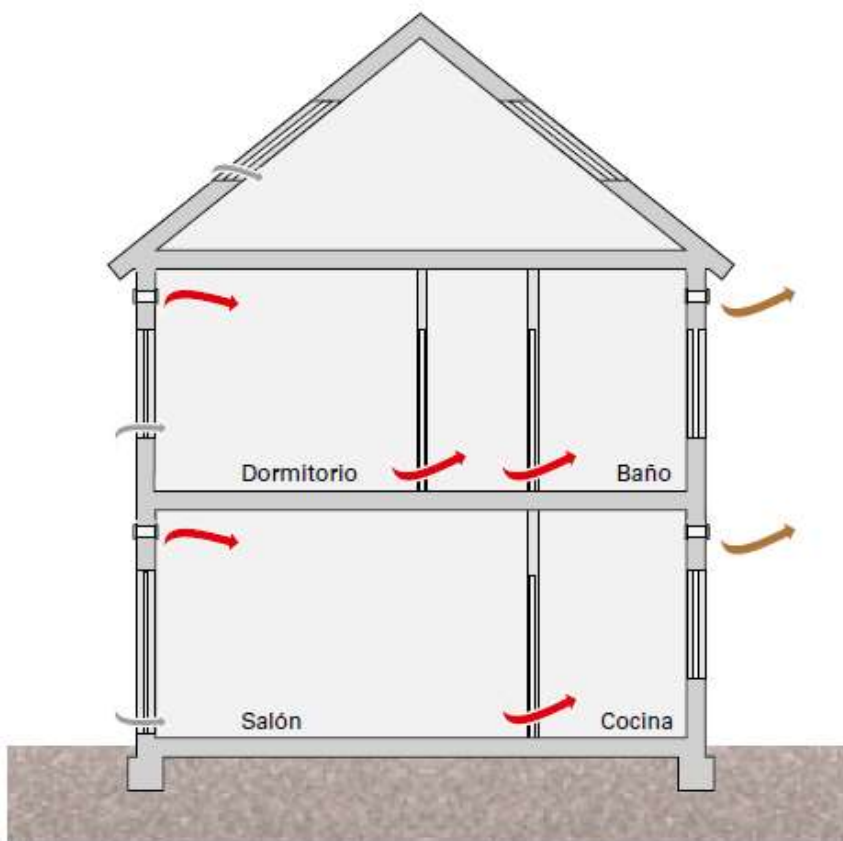


Definición (CTE HS3):

“Ventilación mecánica: Ventilación en la que la renovación de aire se produce por el funcionamiento de aparatos electro-mecánicos dispuestos al efecto. Puede ser con admisión mecánica, con extracción mecánica o equilibrada.”

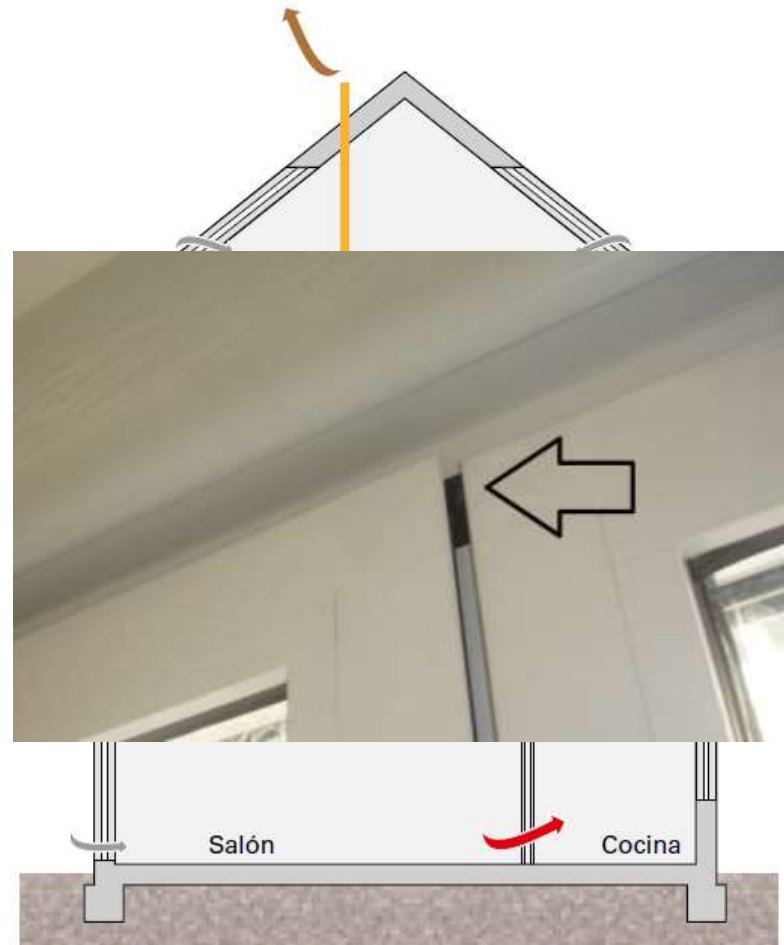
profi-air

esquema de principio – Ventilación libre



profi-air

esquema de principio – Sólo extracción



profi-air

esquema de principio – Recuperador de calor



Sistema de entrada y salida de aire centralizado

profi-air

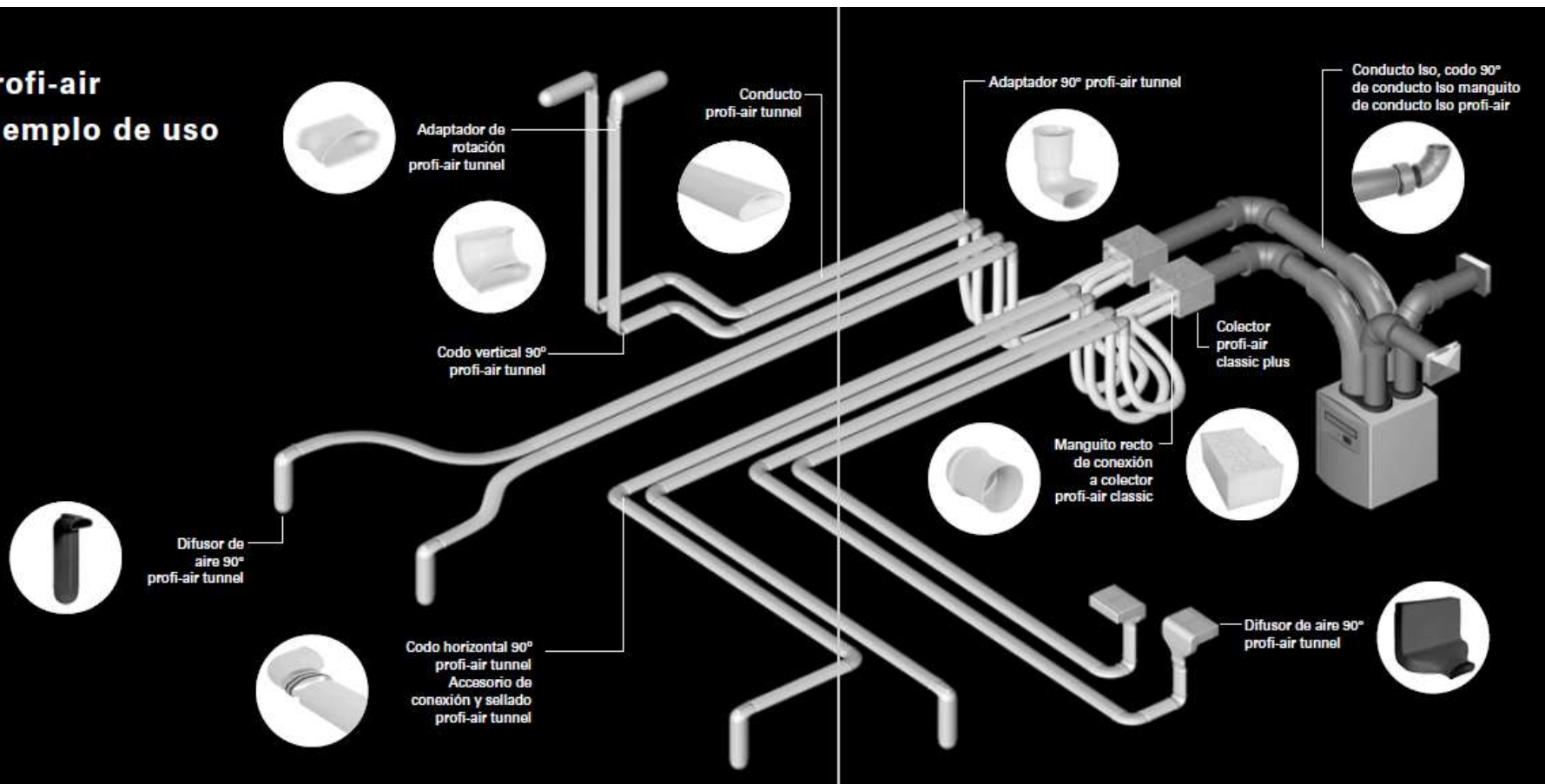
resumen tipos ventilación - AFEC

	Simple Flujo		Doble Flujo con recuperador de calor
	Autorregulable (Caudal constante)	Higroregulable (Caudal variable)	
Ahorro energético	★	★★	★★★
Protección frente al ruido exterior	★	★	★★★
Filtración de aire exterior	★	★	★★★
Protección contra humedades	★★	★★★	★★
Facilidad de montaje	★★★	★★★	★★
Sencillez de mantenimiento	★★★	★★★	★★

Fuente: documento AFEC, ventilación residencial, recomendaciones básicas. Versión Julio 2021.

Ventilación Mecánica Controlada + Construcción industrializada

profi-air Ejemplo de uso



Ventilación Mecánica Controlada + Construcción industrializada

Idea Principal:

“Se tienen que adaptar las instalaciones al sistema constructivo...
... y no el sistema constructivo a las instalaciones.”

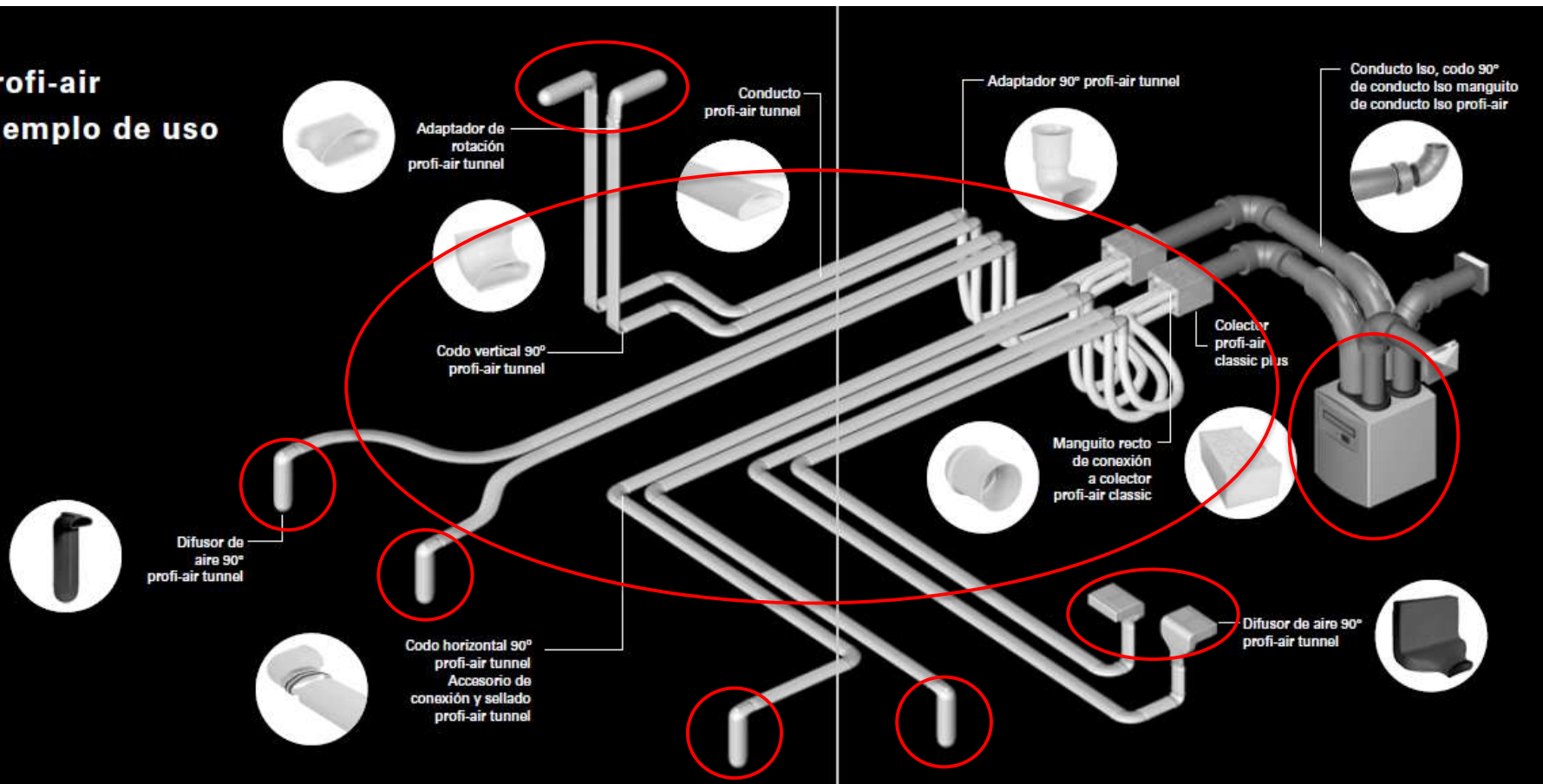


En concreto en ventilación:

- I. Sistema de conductos.
- II. Equipos.
- III. Válvulas (Rejillas).

Ventilación Mecánica Controlada + Construcción industrializada

profi-air Ejemplo de uso



Ventilación Mecánica Controlada + Construcción industrializada

I. Sistema de conductos:

-Estanqueidad al aire 100% + caudal (Diferentes Ø) + no ruido.

-Flexible.

-Uniones rápidas sin herramienta.

-Instalación en “superficie”, empotradas y embebidas.

Ventilación Mecánica Controlada + Construcción industrializada

Sistema de conductos:

-Estanqueidad al aire 100% + caudal (Diferentes Ø) + no ruido.

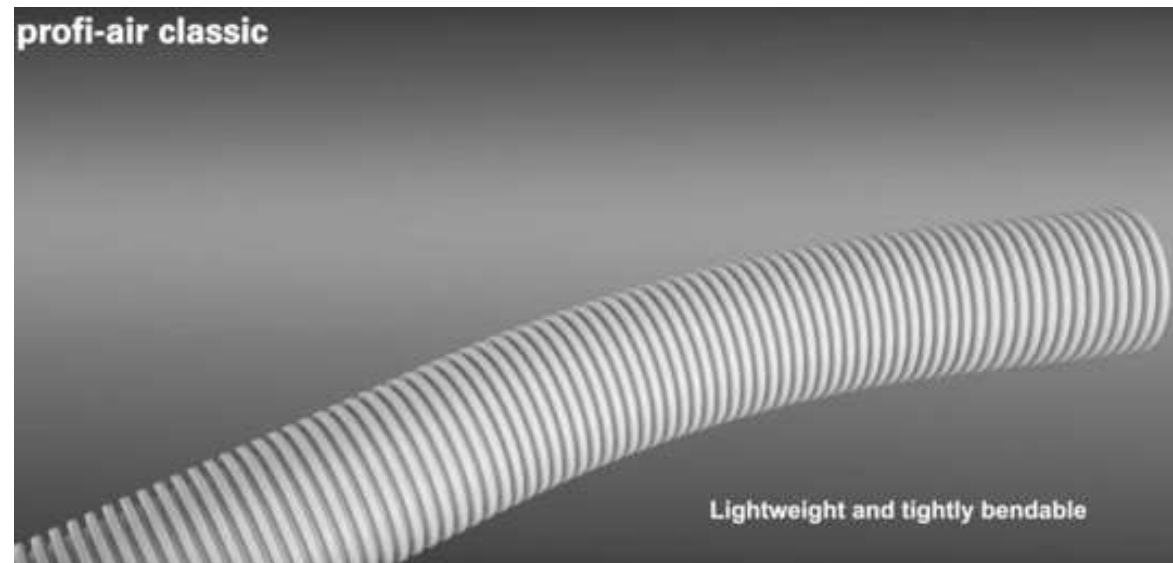
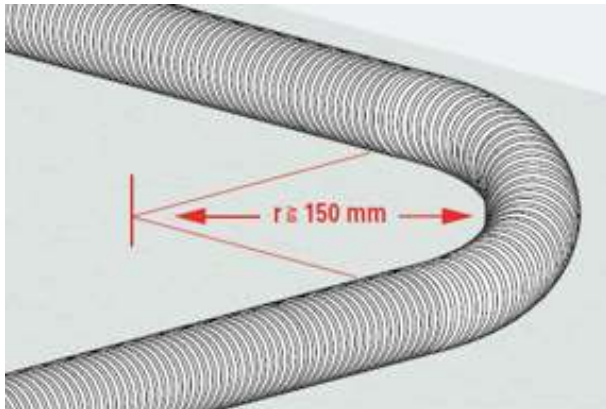


Tipo de conducto	Caudal de aire máximo permitido conforme a la norma DIN1946/6 con 3 m/s	Lugares en la construcción				
		Techos de hormigón bruto	Capa de aislamiento bajo el revestimiento del piso	Falsos techos	Paredes	Tabiques ligeros
profi-air classic 63	23 m³/h	X	X	X	X	X
profi-air classic 75	30 m³/h	X	X	X	X	
profi-air classic 90	45 m³/h	X		X	X	
profi-air tunnel	45 m³/h		X	X	X	X

Ventilación Mecánica Controlada + Construcción industrializada

Sistema de conductos:

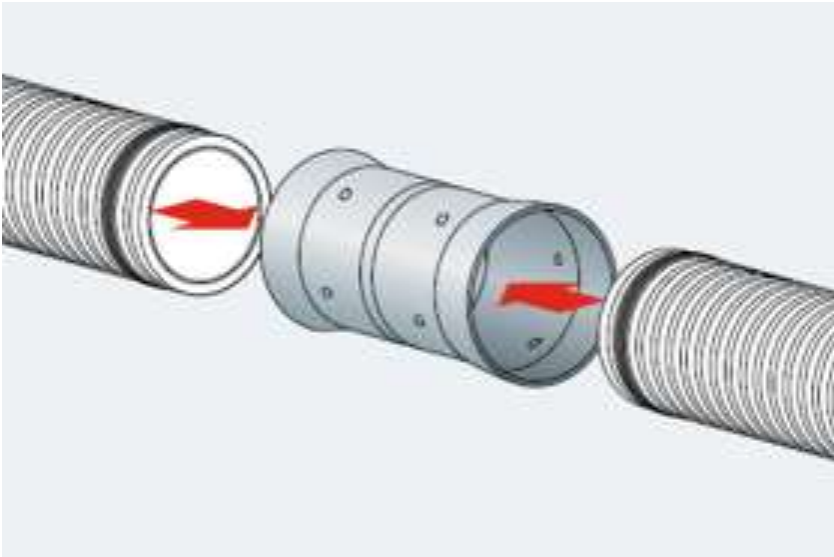
-Flexible.



Ventilación Mecánica Controlada + Construcción industrializada

Sistema de conductos:

-Uniones rápidas sin herramienta.

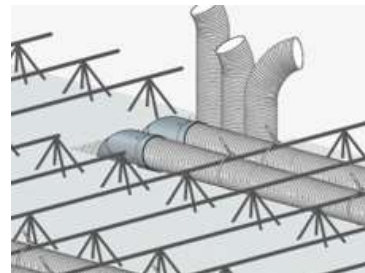
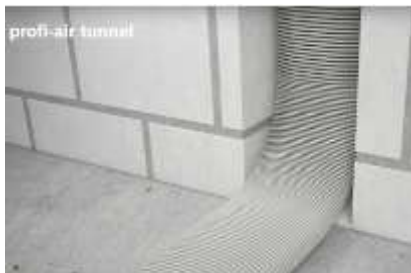
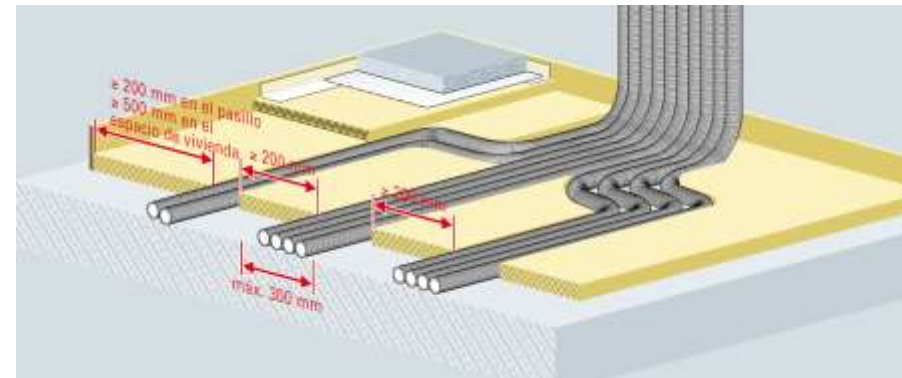


Ventilación Mecánica Controlada + Construcción industrializada

Sistema de conductos:

-Instalación en “superficie”, empotradas y embebidas.

Tipo de conducto	Caudal de aire máximo permitido conforme a la norma DIN1946/6 con 3 m/s	Lugares en la construcción				
		Techos de hormigón bruto	Capa de aislamiento bajo el revestimiento del piso	Falsos techos	Paredes	Tabiques ligeros
profi-air classic 63	23 m³/h	X	X	X	X	X
profi-air classic 75	30 m³/h	X	X	X	X	X
profi-air classic 90	45 m³/h	X		X	X	
profi-air tunnel	45 m³/h		X	X	X	X



Ventilación Mecánica Controlada + Construcción industrializada

II. Equipos:

-¿Pared o techo?

-Espacio necesario -> compactos.

-Tomas a la calle... ¿a la derecha o a la izquierda? (Evitar cruces en generales).

Ventilación Mecánica Controlada + Construcción industrializada

II. Equipos:

-¿Pared o techo?



Ventilación Mecánica Controlada + Construcción industrializada

II. Equipos:

-Espacio necesario -> compactos.



	profi-air 180 flat
Medidas B/T/H [mm]	600 x 1.122 x 279
Peso [kg]	36



	profi-air 250 flex	profi-air 360 flex
Medidas B/T/H [mm]	540 x 549 x 1056	540 x 549 x 1056
Peso [kg]	42	42



	profi-air 140 lite
Medidas B/T/H [mm]	580 x 580 x 255
Peso [kg]	19

Ventilación Mecánica Controlada + Construcción industrializada

II. Equipos:

-Tomas a la calle... ¿a la derecha o a la izquierda? (Evitar cruces en generales).



■ Función easySWITCH

Conexiones de aire flexibles y cambiables para que siempre tenga en la obra el aparato correcto.

Ventilación Mecánica Controlada + Construcción industrializada

III. Válvulas (Rejillas):

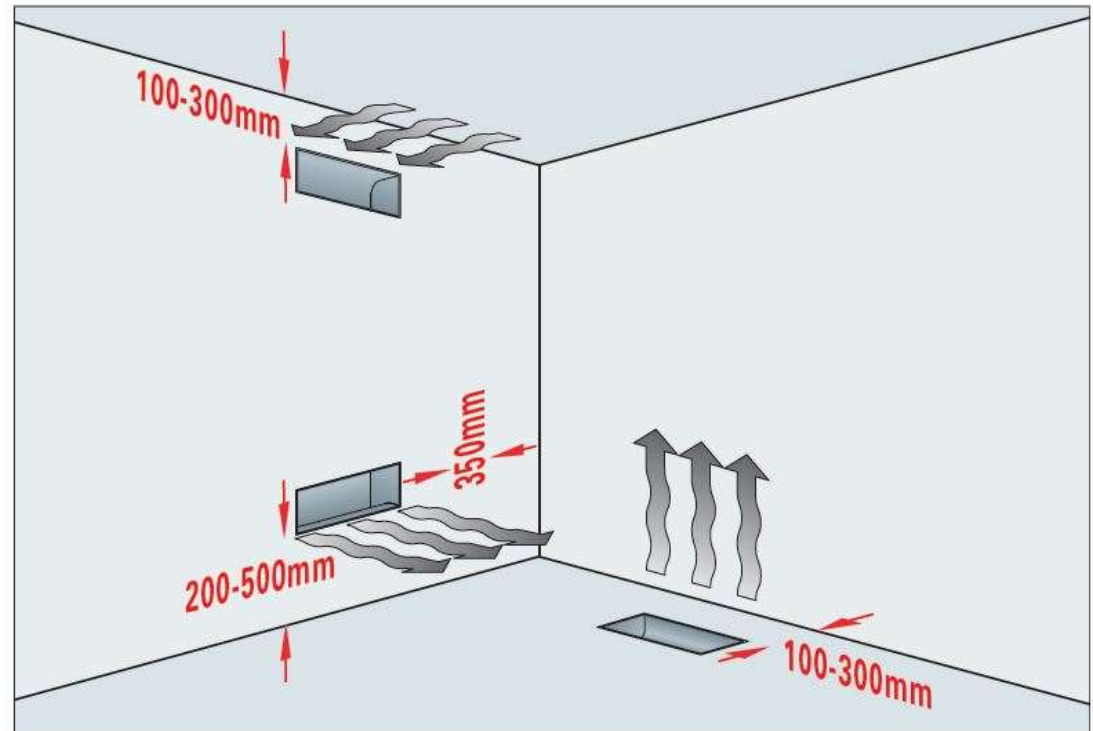
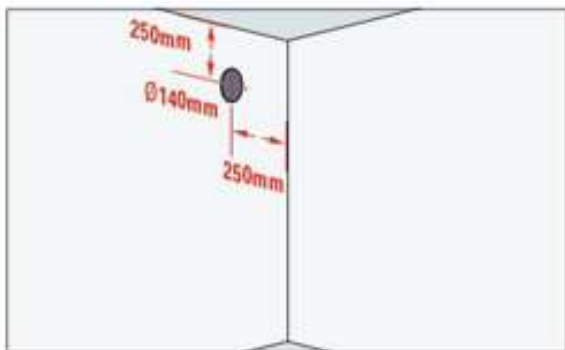
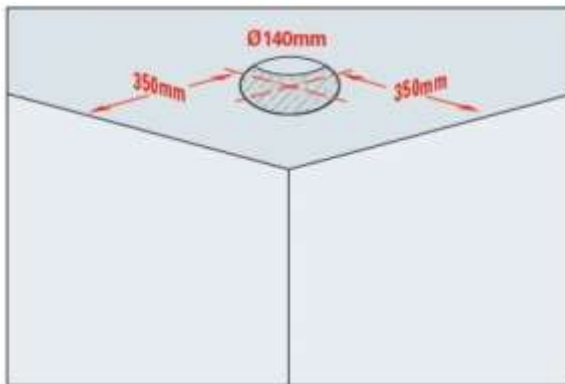
-¿Techo, pared o suelo?

-¿Variedad de modelos?

Ventilación Mecánica Controlada + Construcción industrializada

III. Válvulas (Rejillas):

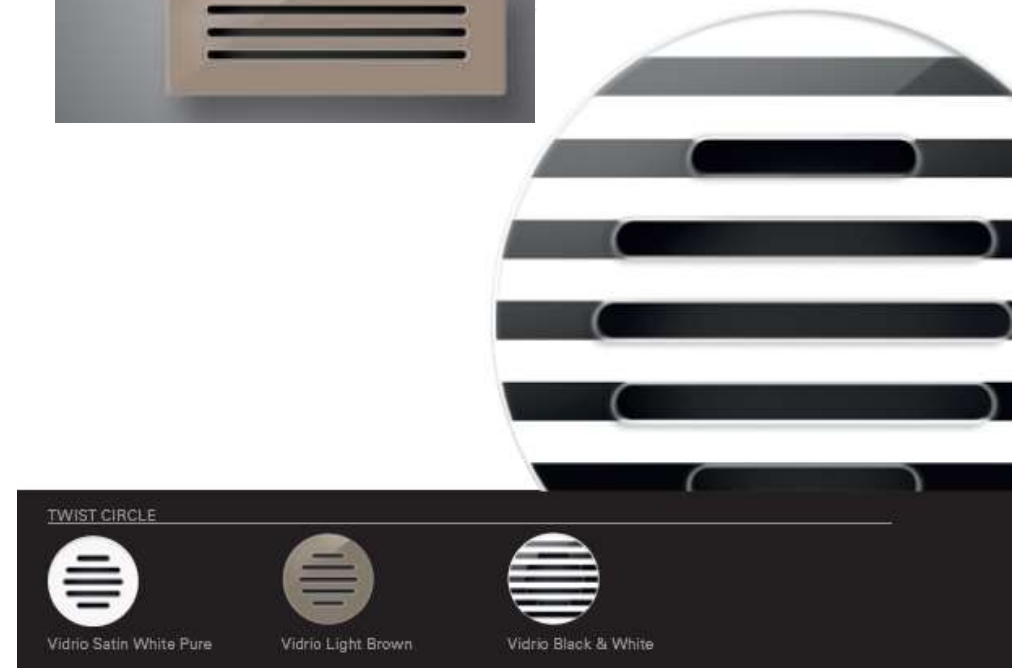
-¿Techo, pared o suelo?



Ventilación Mecánica Controlada + Construcción industrializada

III. Válvulas (Rejillas):

-¿Variedad de modelos?



Especial para tus proyectos

Biblioteca CAD & BIM – MagiCAD Cloud



Disponibles las bibliotecas de fontanería y ventilación en www.magicloud.com
BIM en formato REVIT (*.rfa)

Tarifas en formato FIEBDC y presto

Actualización de la tarifa permanentemente. Pídenos los archivos *.bc3 y *.pzh actualizados si los necesitas.

Contacto

FRÄNKISCHE Ibérica S.L.

C/Lugo, nº5 Pol. Ind. Barrio de la Estación

45220 Yeles/Toledo

925 50 76 73

info@fraenkische-ib.com



MUCHAS GRACIAS POR SU ATENCIÓN




PROFITHERM
SUELO
RADIANTE

ALPEX-PLUS
ALPEX-DUO
ALPEX L
FONTANERÍA

PROFI-AIR
VENTILACIÓN

FRAENKISCHE.ES

FRAENKISCHE.COM

Fränkische Ibérica 

David González 