

ESOLA  
SERT

Bio Economic

COAC

# Calidad de Aire, Salud, Confort y Eficiencia Energética



3 de Noviembre 2022

17h a 18:30h Online

Información e inscripción gratuita:  
[www.bioeconomic.es](http://www.bioeconomic.es)

Sponsor:



Participantes:

**BAXI**  
CLIMATIZACIÓN

**uponor**

**Siber**  
Ventilación inteligente

**ACSOS**  
Evaluamos la Sostenibilidad

Generalitat de Catalunya  
**Institut Català d'Energia**

Media Partners oficiales:

**iARCCO**  
Interempresas.

**CONSTRUCCIÓN INDUSTRIALIZADA**

**El Instalador**

**caloryfrio.com**  
sus instalaciones y sus profesionales

**facility**  
management services

EQUIPAMIENTO Y SERVICIOS  
**MUNICIPALES**

**Obras Urbanas**

**Instalaciones**

# Aerotermia como solución para la rehabilitación de viviendas

Calidad del Aire: Salud, Confort y Eficiencia

**BAXI**  
CLIMATIZACIÓN

# BAXI

Más de 100 años de historia

## BDR Thermea:

- Venimos de la compañía Roca
- Actualmente pertenecemos al grupo BDR Thermea
- Fábricas en Francia, Alemania, Italia, Holanda, España y China.
- Más de 6.100 colaboradores alrededor del mundo
- Vendemos a más de 100 países

## BAXI España:



# Ventajas de la aerotermia como solución en la rehabilitación

La aerotermia es un producto ideal para una mejora en el confort y la eficiencia energética de una vivienda.

- **Todo en uno:** Calefacción, refrigeración y ACS
- **Alta eficiencia:** Rendimiento de hasta un 400%
- **Confort:** Calienta la vivienda de manera continua
- **Espacio:** Ahorra espacio en aquellas instalaciones con calderas de gasoil
- **Aire saludable:** No desprende olores
- **Sostenible:** Utiliza la energía renovable del aire sin emisiones de CO2



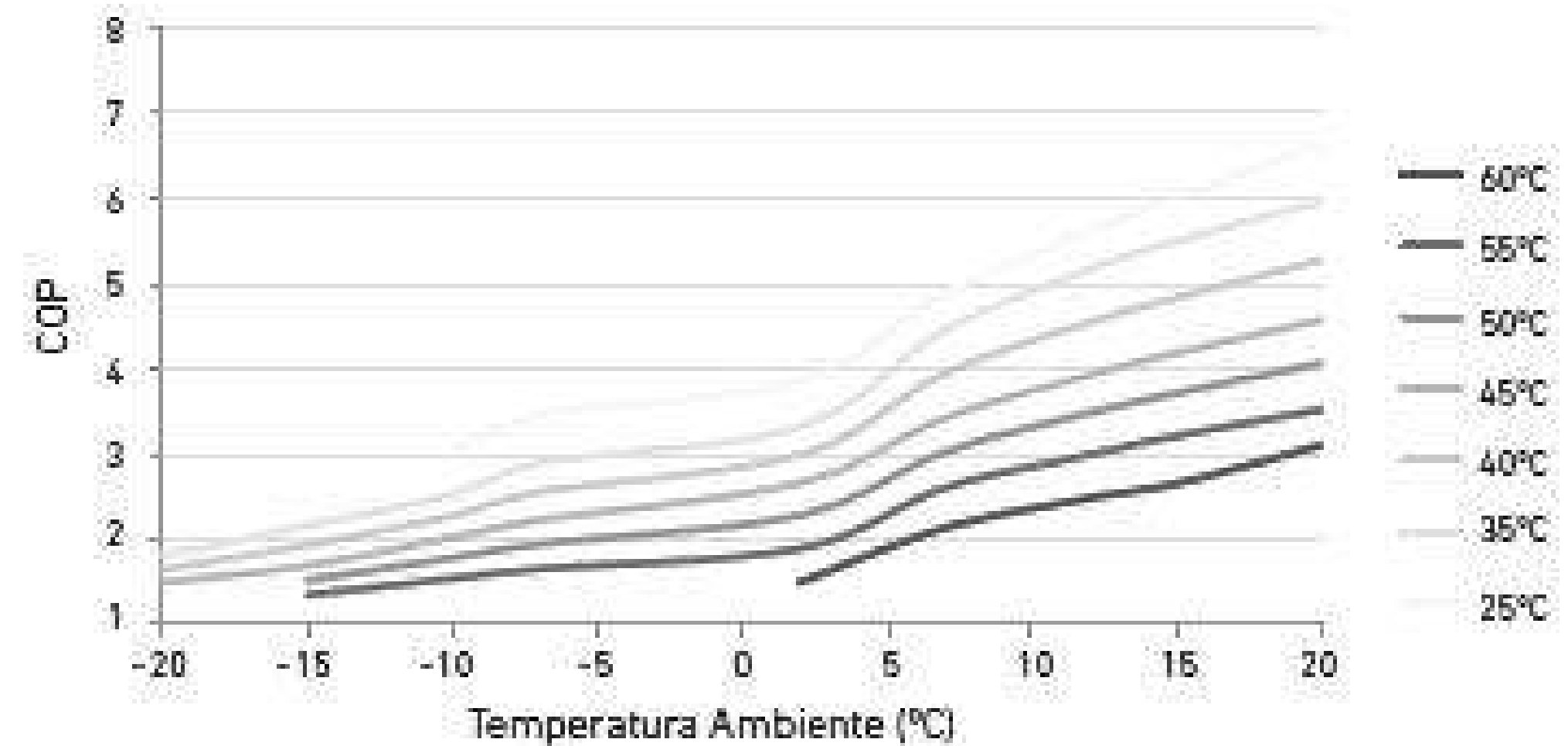
# Aerotermia – Sistema de baja temperatura

- El COP es el coeficiente de rendimiento de los equipos
- Varía en función de la temperatura ambiente y la temperatura exterior
- No se puede controlar la temperatura ambiente, pero si dimensionar la instalación para trabajar a baja temperatura de impulsión

## Ventajas de trabajar a baja temperatura

- Aumenta el rendimiento
- Permite reducir los costes energéticos
- Aumenta el confort al disponer de mas horas de funcionamiento.

Platinum BC iPlus, BC iPlus V200 Integra, BC iPlus 11 kW Nominal  
COP según Temp. Impulsión y Temperatura Ambiente



# Tipos de emisores compatibles con la aerotermia

## Suelo Radiante



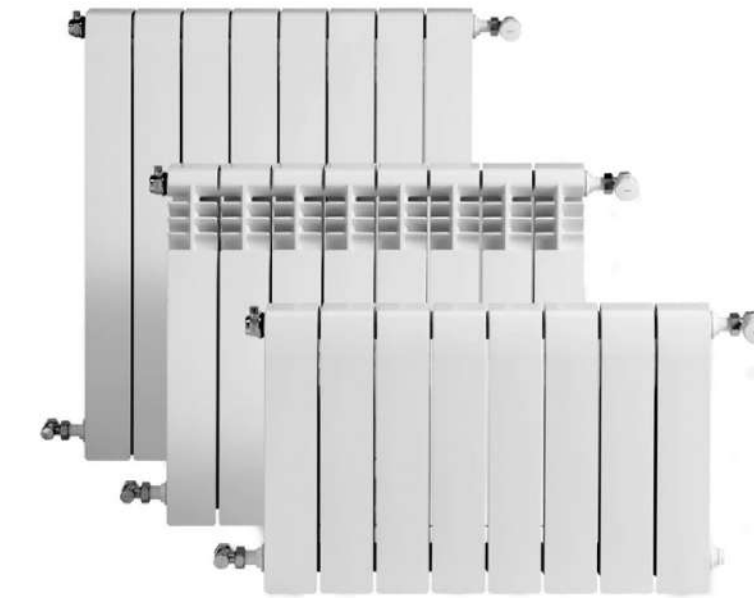
- Sistema con funcionamiento a baja temperatura (35°C de impulsión en calefacción).
- Calefacción y refrigeración (excepción de zonas de alta humedad relativa)
- Alta inercia térmica
- No ocupa espacio

## Fancoil



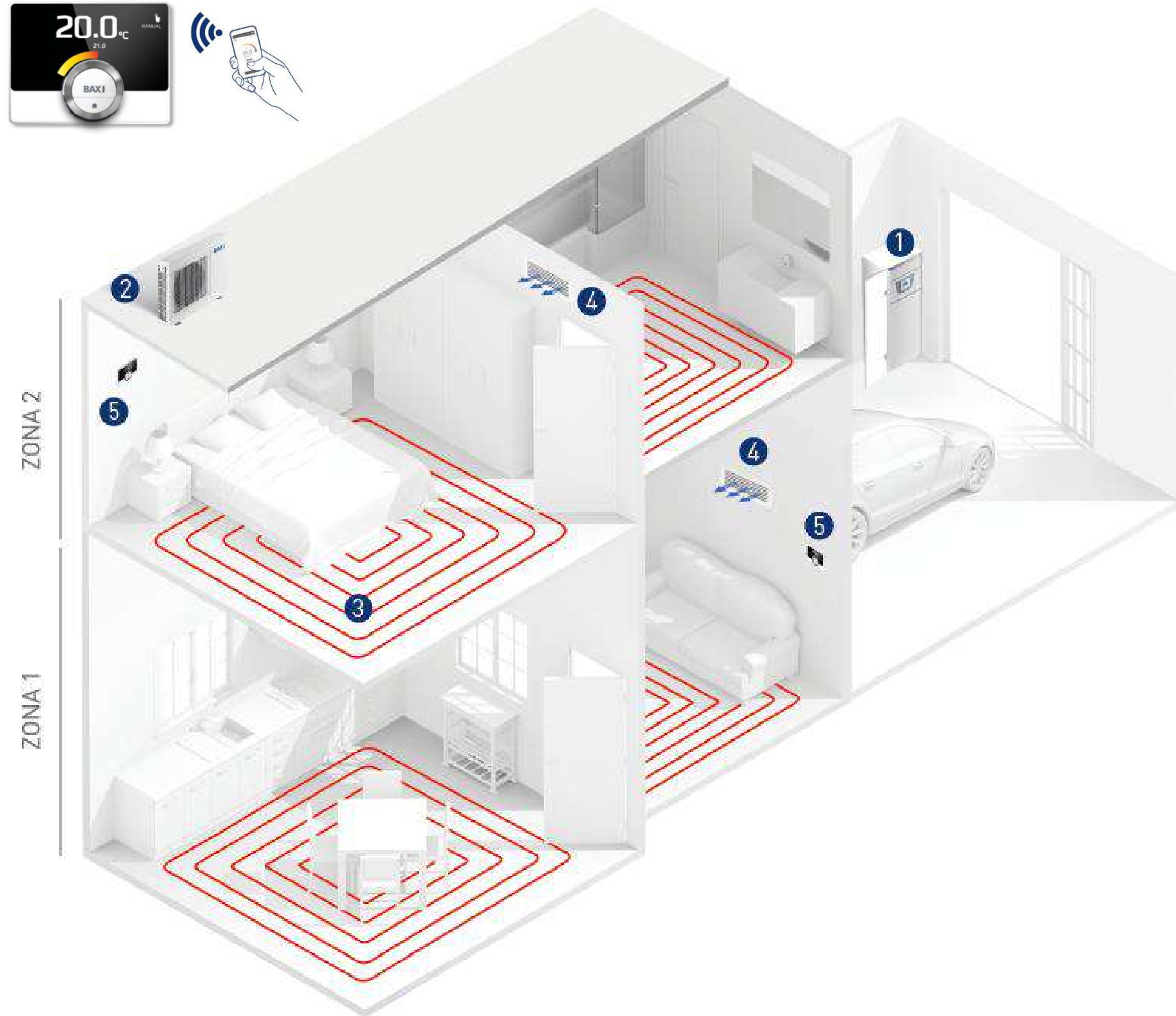
- Sistema con funcionamiento a baja temperatura (40/45°C de impulsión en calefacción).
- Calefacción y refrigeración
- Baja inercia térmica
- Ocupa espacio en el falso techo.

## Radiadores



- Sistema con funcionamiento a media temperatura (45/50°C de impulsión en calefacción).
- Solo calefacción
- Media inercia térmica
- Ocupa espacio en las habitaciones

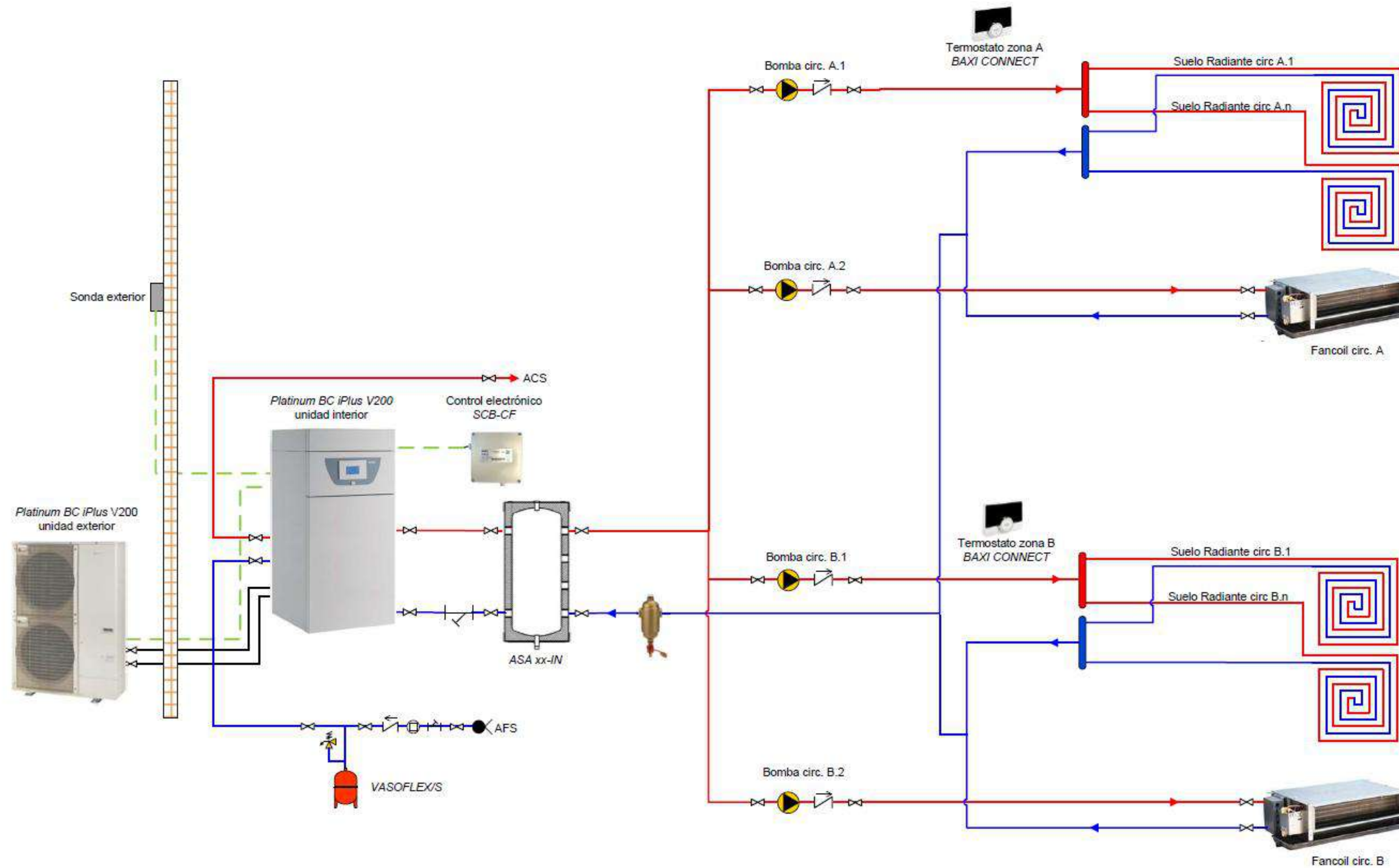
# Ejemplo sistema BAXI – Suelo radiante y fancoils en ambas zonas



## AEROTERMIA + EMISOR + TERMOSTATO BAXI CONNECT

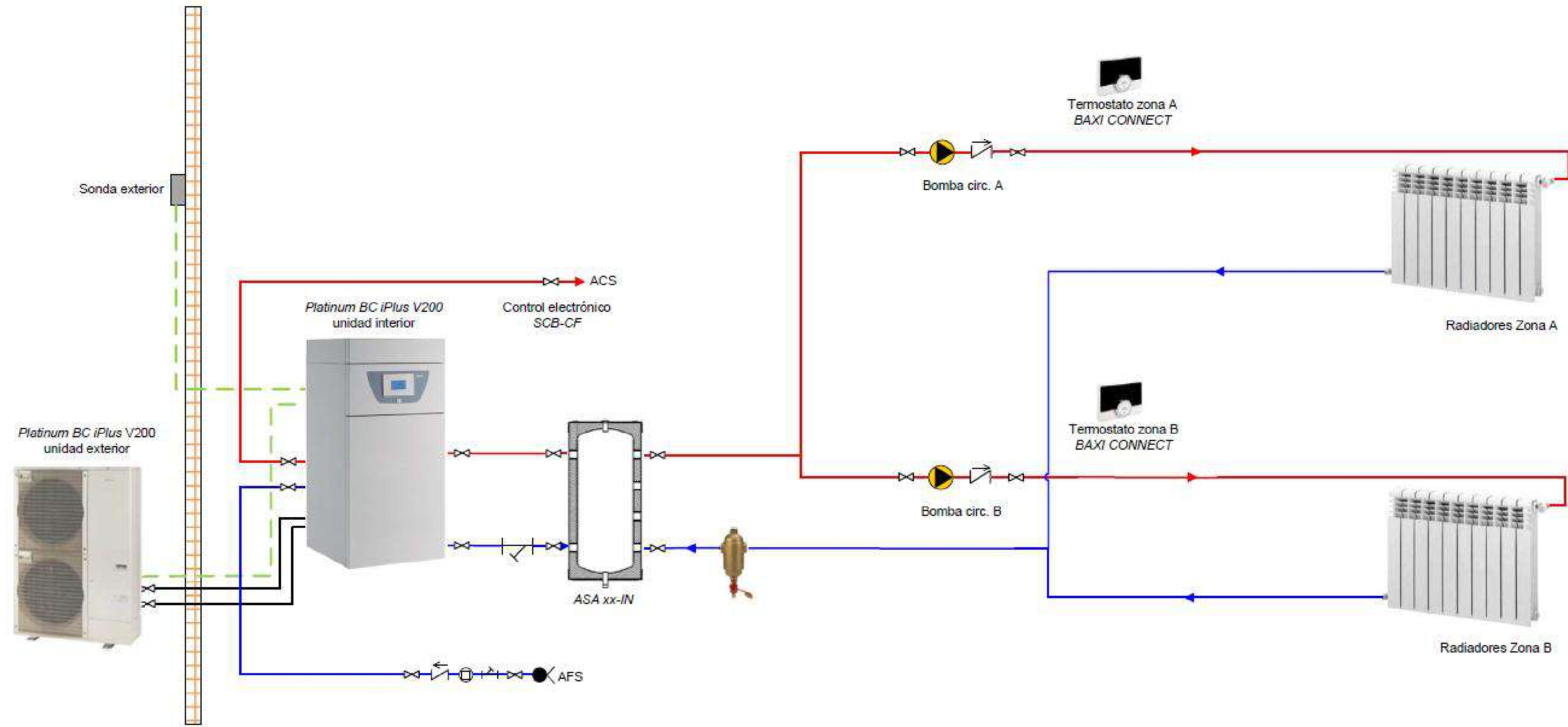
- Instalación de suelo radiante para calefacción
- Instalación de fancoils para refrigeración
- Instalación hidráulica y control electrónico de ambas zonas desde la bomba de calor
- Control termostatos BAXI Connect
- Cambio modo frío-calor automático, en función de la temperatura exterior
- La bomba de calor integra un acumulador de agua caliente sanitaria de 180 litros.

# Ejemplo sistema BAXI – Suelo radiante y fancoils en ambas zonas





# Ejemplo sistema BAXI – Radiadores en ambas zonas



# Caso de éxito



## Caso de éxito

Reforma de una masía del 1790 convertida en un conjunto de viviendas aparejadas, manteniendo la estética exterior y asegurando que el estilo rústico se mantiene intacto.

## Características

- **Ubicación:** Esclanyà (Costa Brava)
- **Servicios:** Calefacción / Refrigeración / Agua caliente
- **Fecha inicio obra:** Noviembre 2018

## Productos

- **Generador:** Aerotermias BC iPlus V200
- **Emisores:** Suelo radiante y fancoils
- **Regulación:** Termostato BAXI Connect

# BAXI Solutions y servicios al profesional

## SOPORTE A PROYECTOS

BAXI Solutions es un departamento creado para dar soporte técnico y comercial para los proyectos de instalaciones de nuestros clientes. Integrando todos los equipos y su regulación en una única solución integral.

Información sobre proyectos en:

<https://www.baxi.es/proyectos>

Información sobre sistemas integrales en:

<https://www.baxi.es/productos/sistemas-integrales>

## BAXI WICA

Programa de cálculo orientado a la prescripción que permite a los profesionales diseñar sus propias instalaciones con productos BAXI de una forma sencilla.

## BLOQUES BIM Y CAD

Disponibles nuestros productos tanto en bloques BIM como en bloques CAD para facilitar el diseño del proyecto en las etapas de definición.



**BAXI**  
CLIMATIZACIÓN

GRACIAS.

**BAXI**  
CLIMATIZACIÓN