



BIOECONOMIC

26 marzo 2021

-

Sostenibilidad, Conectividad y Calidad de Aire
con Airzone

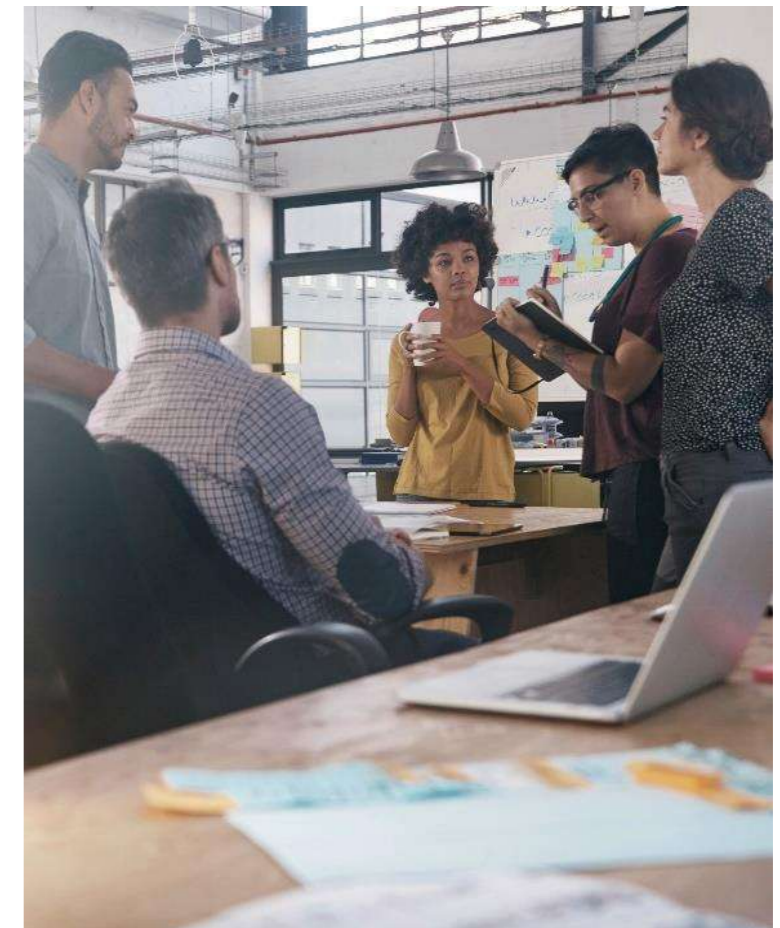
Contenidos



Sostenibilidad



Conectividad



Calidad del Aire

¿Qué es Airzone?

Fabricantes de sistemas de control

- Líder mundial en sistemas de control de climatización
- +20 años de experiencia internacional
- Referentes en innovación

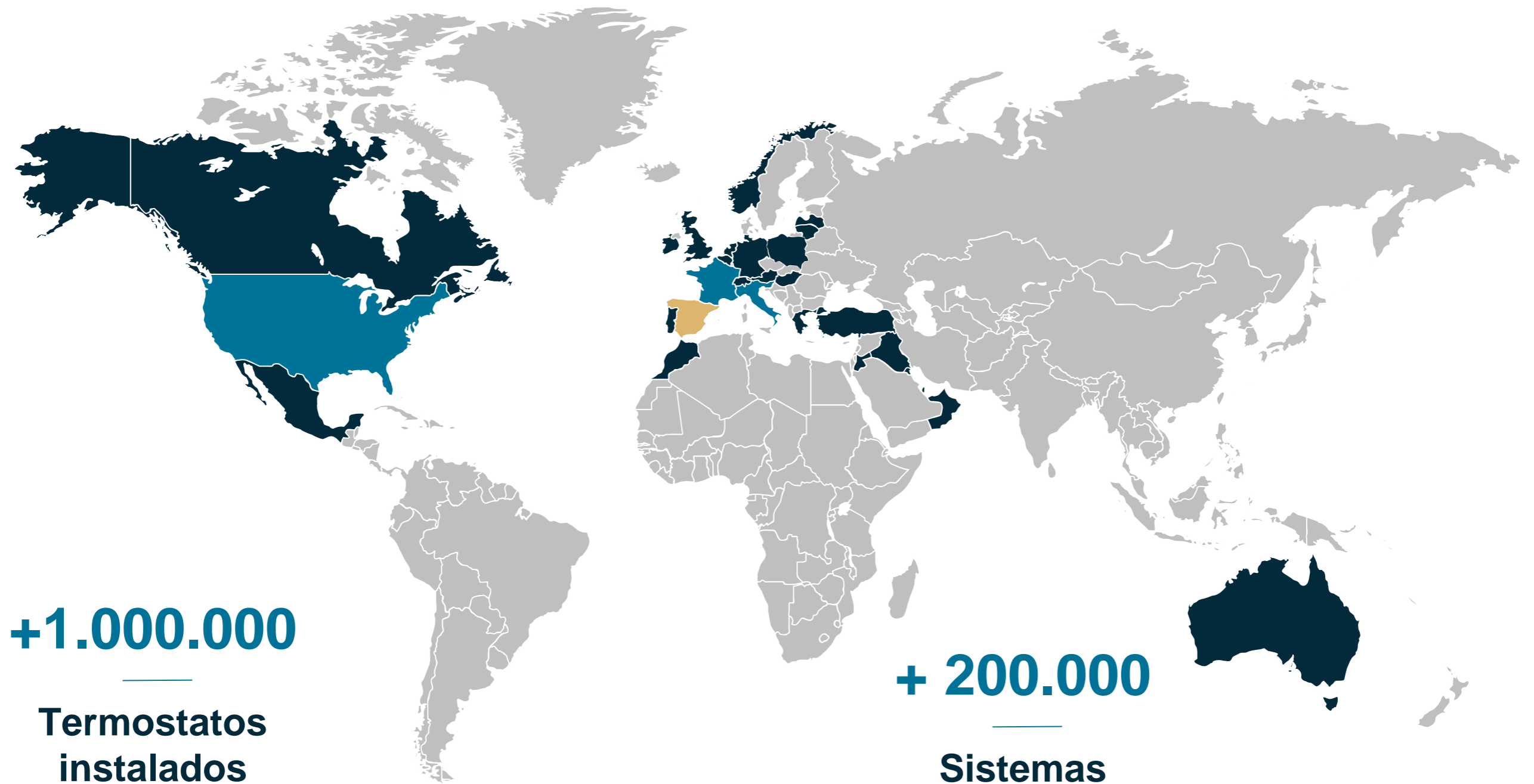


Airzone en el mundo

Exportando confort por todo el mundo

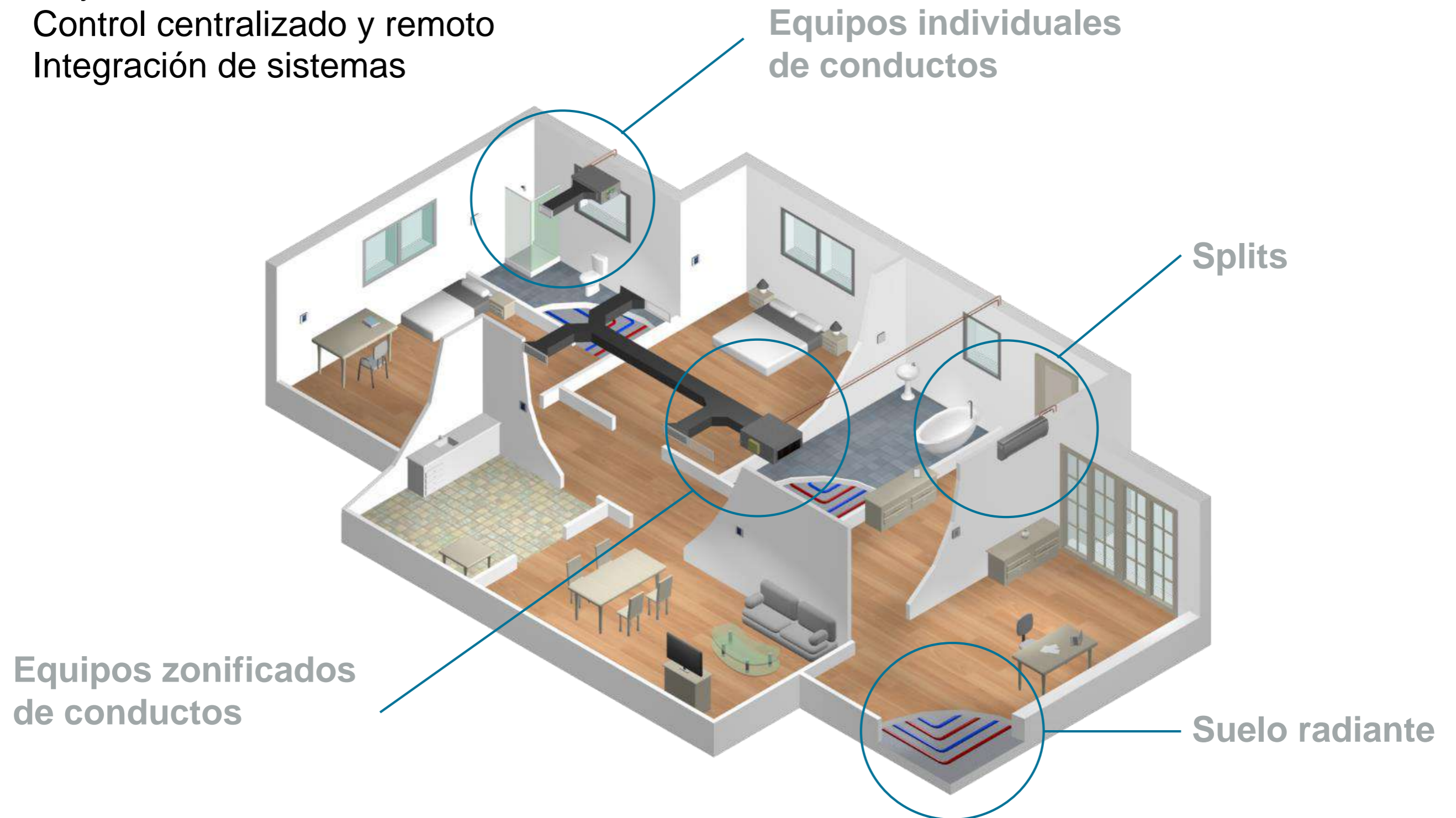
Oficinas propias en España, Francia, Italia y Estados Unidos.

Distribuidores en Alemania, Canadá, Grecia, Marruecos, etc.



Control eficiente

- Ahorro energético
- Mejora del confort térmico
- Control centralizado y remoto
- Integración de sistemas





Airzone Blueface

El termostato más inteligente del mercado

Interfaz gráfica a color con display capacitivo. Acabado con aleaciones de metal y vidrio templado. Una experiencia de uso completa.



Airzone Lite

La elegancia de de la sencillez

Interfaz que dispone de botones capacitivos y sensores electrónicos con códigos de luces LED RGB. La extensión de control perfecta.



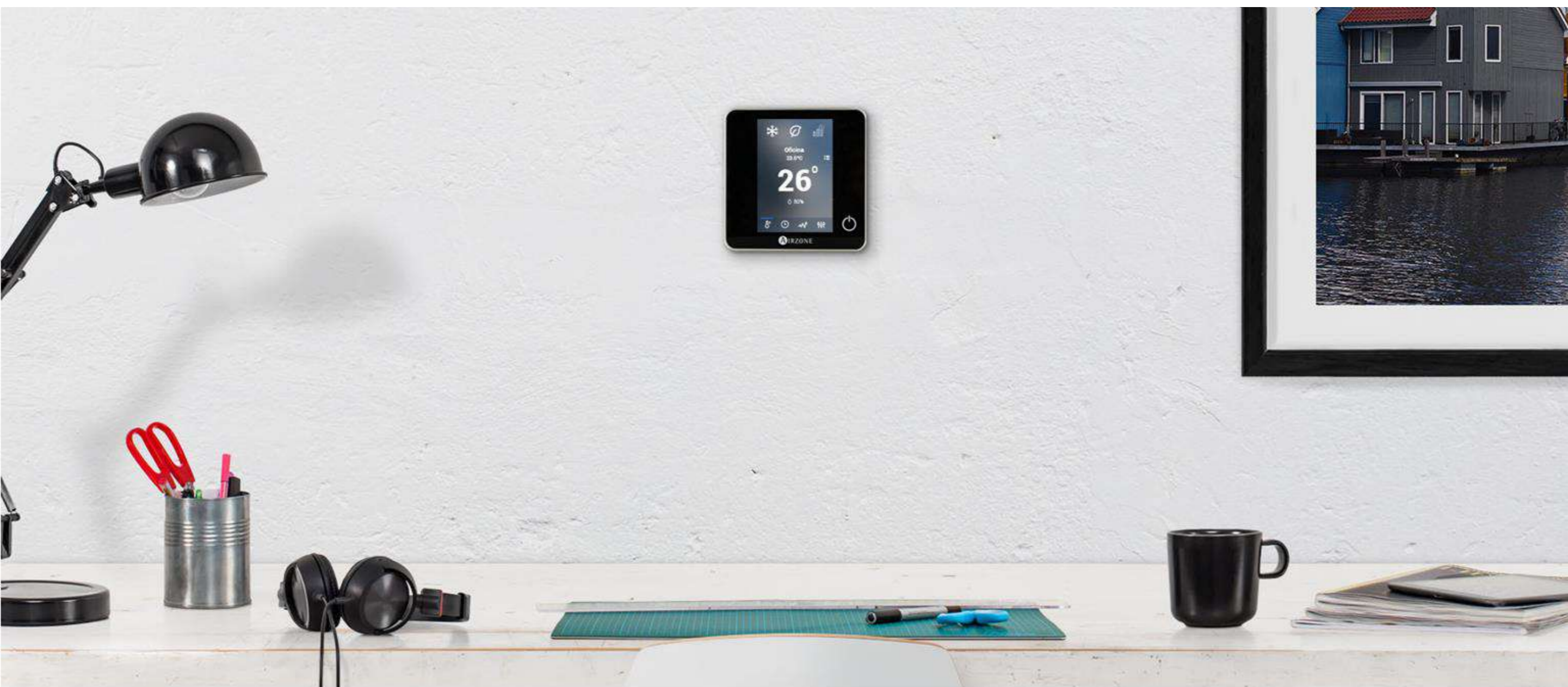
Airzone Think

La versatilidad sin límites

Interfaz gráfica con pantalla de tinta electronica retroiluminada y botones capacitivos. El control simplificado de la climatización.

Beneficios de Airzone

Estética de los termostatos en aerotermia.



Servicios al proyectista Airzone

Servicios especializados

- Soluciones adaptadas al tipo de proyecto
- Asesoramiento técnico
- Cálculo de Cargas y conductos
- Selección máquinas y difusión
- Planos, esquemas de conexión



- Bases de precios
- Mejora en la calificación energética con Airzone SIM
- Modelos BIM
- Expositores
- Publicación en Redes Sociales y nota de prensa

Airzone en BIM

Descarga los objetos BIM a través de Myzone, Bimobject o Bimandco

HERRAMIENTAS

Hemos desarrollado una serie de herramientas para facilitarte al máximo la realización de tus proyectos con Airzone. Queremos ayudarte en las fases de presupuesto, cálculos y configuración de instalaciones.

CONFIGURADOR PACKS

Herramienta para identificar rápidamente la referencia de tu pack Easyzone en función de la marca del equipo, modelo y número de bocas.



ESQUEMAS DE CONEXIÓN

Airzone pone a disposición una serie de esquemas de principio tipo en función de la tecnología proyectada donde se reflejan algunas de las configuraciones posibles con nuestros sistemas de control; además de los bloques en formato CAD de los productos Airzone para proporcionar al cliente prescriptor la posibilidad de incorporarlos en proyectos propios.

BIM

Ponemos a disposición de los profesionales de la arquitectura, ingeniería y construcción nuestros productos modelados en 3D a través de la tecnología BIM 3D (Building Information Modeling), creando valor para nuestros clientes y prescriptores. Accede a BimObject para obtener nuestros modelos en formato Revit.

EASYZONE STANDARD+VMC IB6 DAIKIN

P/N.: AZEZ6DAIST



Plénium motorizado estándar Airzone con cuello para la adaptación mecánica a las principales unidades de conductos de la marca DAIKIN.

Incluye central de sistema, compuertas circulares de 200 mm de diámetro y pasarela de comunicaciones para la integración completa de la unidad con el sistema Airzone. No requiere compuerta de bypass. Dispone de una entrada para la ventilación mecánica controlada (VMC) que permite utilizar la red de conductos de impulsión para la renovación de aire.

Sistema Certificado por la norma europea Eubac.

Consulte nuestra tabla de selección para ver gamas, tallas y compuertas disponibles.



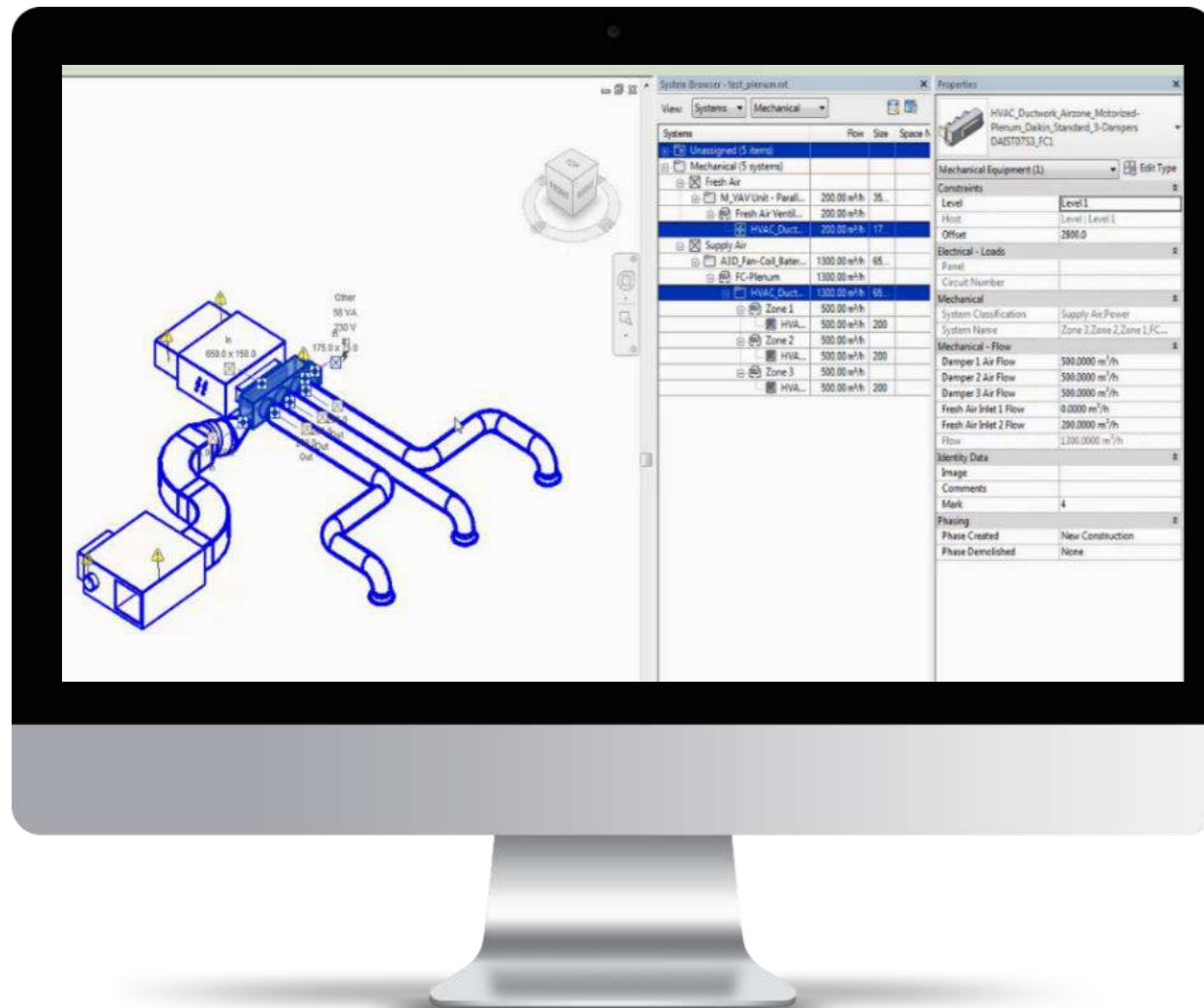
myzone.airzone.es/herramientas

myzone.airzone.es/productos

Airzone en BIM

Plenums motorizados en Revit

Familias de control en Revit



Familias de difusión de aire



[Video-montaje Easyzone](#)

Airzone en BIM




bimobject Busca objetos BIM Apps Prensa Info Contacto

BIMobject / Marcas / Airzone / Productos / Smart triple grille_RINT MRE

Smart triple grille_RINT MRE

Número de Artículo:	MotAirDiffusion_RINT_CFMRE
Fabricante:	Airzone
Familia del producto:	MotAirDiffusion
Grupo del producto:	Motorized Air Grille
Fecha de publicación:	2017-11-17
Número de edición:	1
Tipo:	Objeto (objeto simple)




[Descarga \(3\)](#)

Descripción Prescripción Enlaces Relacionado Clasificación Región Properties

Smart triple grille made of extruded aluminum with 26-mm frame. Made up of three parts: a first row of vertical slats that can be manually adjusted, a second row of horizontal slats controlled by connecting rodactuator assembly and a third row of vertical slats adjusted by screw. It allows you to regulate the air flow to guarantee a perfect air distribution.

BIM&CO

Smart Triple Grille - RINT



[DESCARGAR](#)


AIRZONE

Smart triple grille made of extruded aluminum with 26 mm frame. Made up of three parts: a first row of vertical slats that can be manually adjusted, a second row of horizontal slats controlled by connecting rodactuator assembly and a third row of vertical slats adjusted by screw. It allows you to regulate the air flow to guarantee a perfect air distribution.


[DESCARGAR](#) [VER](#) [COMENTAR](#) [OPINIONES](#)


Offsite

Information Photo All Models All Models Comments Properties & Values Classification Distributor Database



HVAC_Ductwork_Airzone_Swirl-Diffuser_DRPL-PXUfa





[Cerrar](#)



bimobject.com/es/airzone



bimandco.com/es/airzone



Hacia la construcción sostenible

Airzone, hacia la construcción sostenible

1

Simultaneidad →
Reducción de
potencia instalada

2

Algoritmos de
eficiencia
energética y
confort

3

Conectividad

4

Reducción de gas
refrigerante

Airzone en la certificaciones voluntarias

Certificaciones voluntarias de sostenibilidad

- BREEAM® (Building Research Establishment's Environmental Assessment Methodology)
- LEED® (Leadership in Energy and Environmental Design)
- WELL Building Standard™
- VERDE® (Valoración de Eficiencia de Referencia de Edificios)



gabinete.tecnico@airzone.es

Mejora calificación edificio

Mejora de calificación energética con sistema zonificado

Resultados

Estudios propios demuestran que haciendo una comparativa entre la calificación de un sistema por conductos multizona no zonificado (HULC) y la del mismo sistema multizona zonificado con un sistema Airzone (HULC + Airzone SIM) se obtienen diferentes calificaciones:



Calificación obtenida con HULC

INDICADOR GLOBAL	INDICADOR PARCIAL (kg CO ₂ /m ² .año)	
	Refrigeración	1.66
	Calefacción	9.08
	ACS	1.53
	TOTAL	12.27

Calificación obtenida de HULC tras Airzone SIM

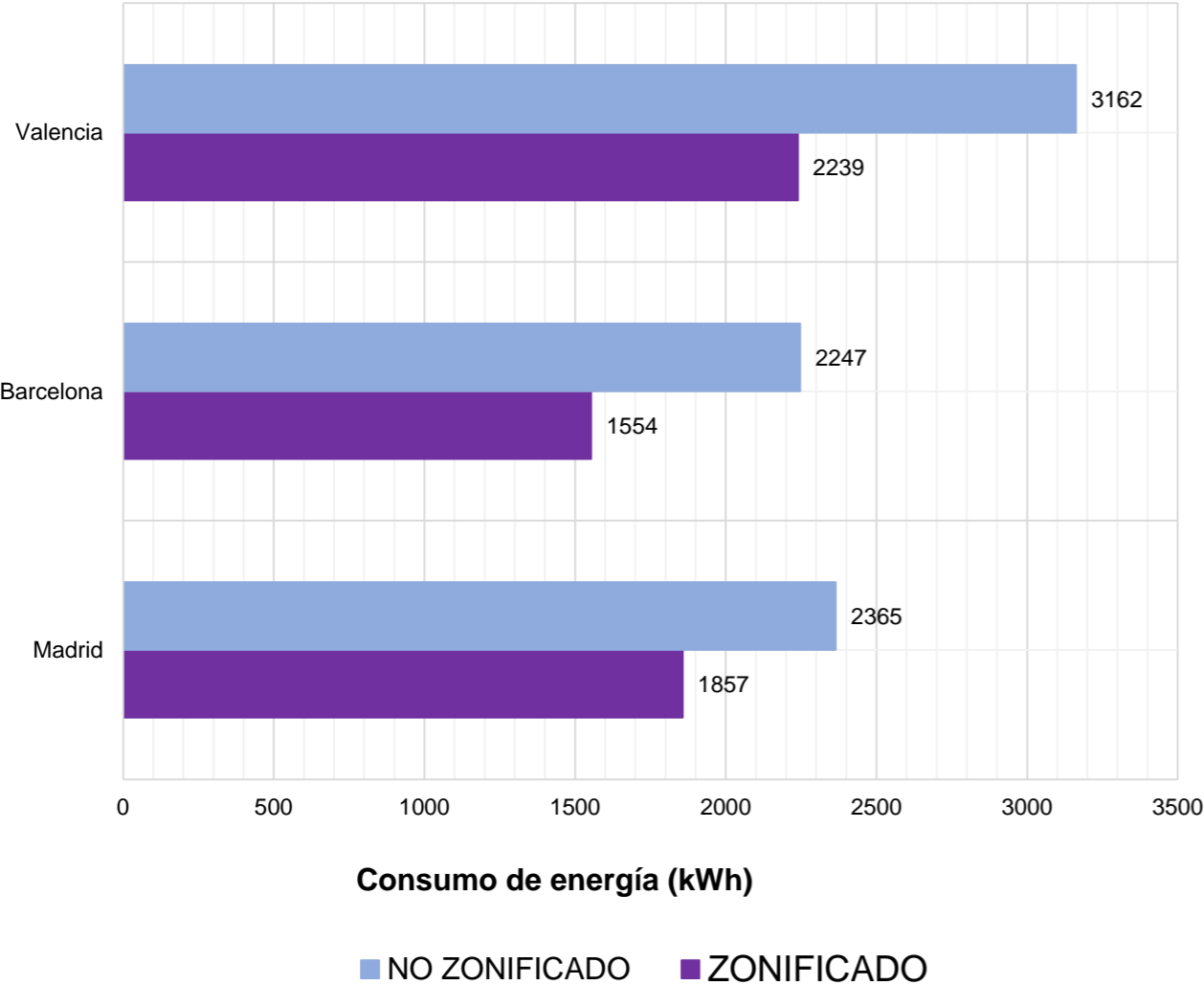
INDICADOR GLOBAL	INDICADOR PARCIAL (kg CO ₂ /m ² .año)	
	Refrigeración	1.24
	Calefacción	7.75
	ACS	1.53
	TOTAL	10.52

Impacto energético de un sistema de control Airzone en un sistema de conductos multizona.

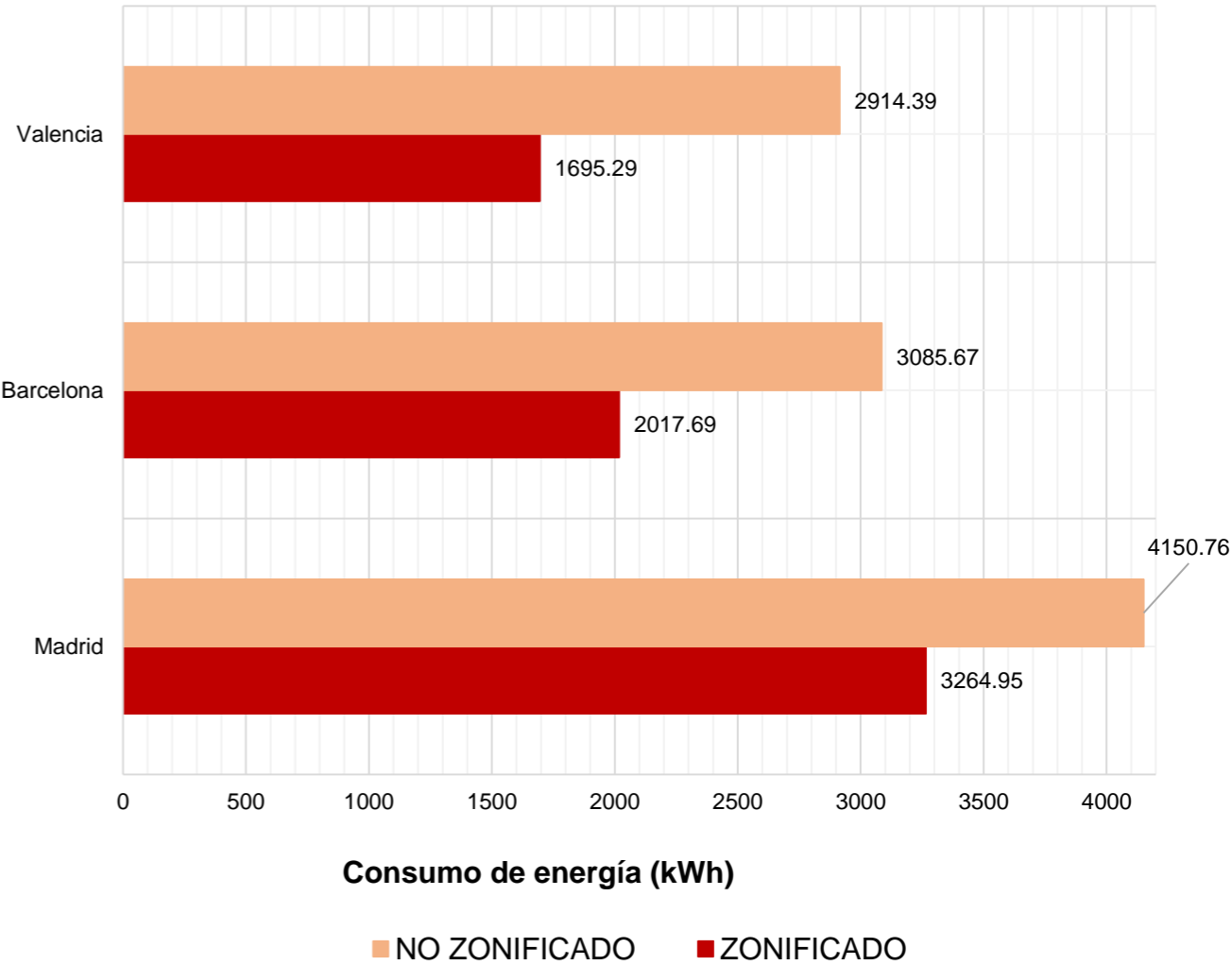
Evaluación del consumo de energía

Comparativa de consumo eléctrico entre un sistema zonificado y no zonificado

Modo refrigeración



Modo calefacción



Conectividad

Airzone Cloud

Todo el confort y el ahorro energético al alcance de tu mano con la app gratuita Airzone cloud.



Control de temperatura

Escoge la temperatura ideal donde y cuando quieras.



Programaciones horarias

Adapta la climatización a tu ritmo de vida.



Precio de la energía

Conoce el precio de la energía actual y evita pagar de más.



Previsión meteorológica

Consulta el tiempo de tu localidad.



Tecnología Cloud

Integraciones via API



Eficiencia energética

Ajusta el nivel de eficiencia con la función Eco-Adapt.

Para el control de la climatización pocas palabras bastan



Aidoo Control Wi-Fi

Conéctate a tu climatización



Control Cloud



Comunicación bidireccional



Instalación Plug&Play



Diagnóstico remoto 24/7



Fácil configuración



Pro API Cloud



Aidoo App



Apple Store



Play Store





Pon el salón
a 25°C

Control por voz

Gracias a este nuevo desarrollo, cualquier usuario de Airzone Cloud* puede **controlar su climatización del modo más natural, con su voz.**

- Apagar o encender el sistema
- Modificar el modo de funcionamiento
- Cambiar la temperatura

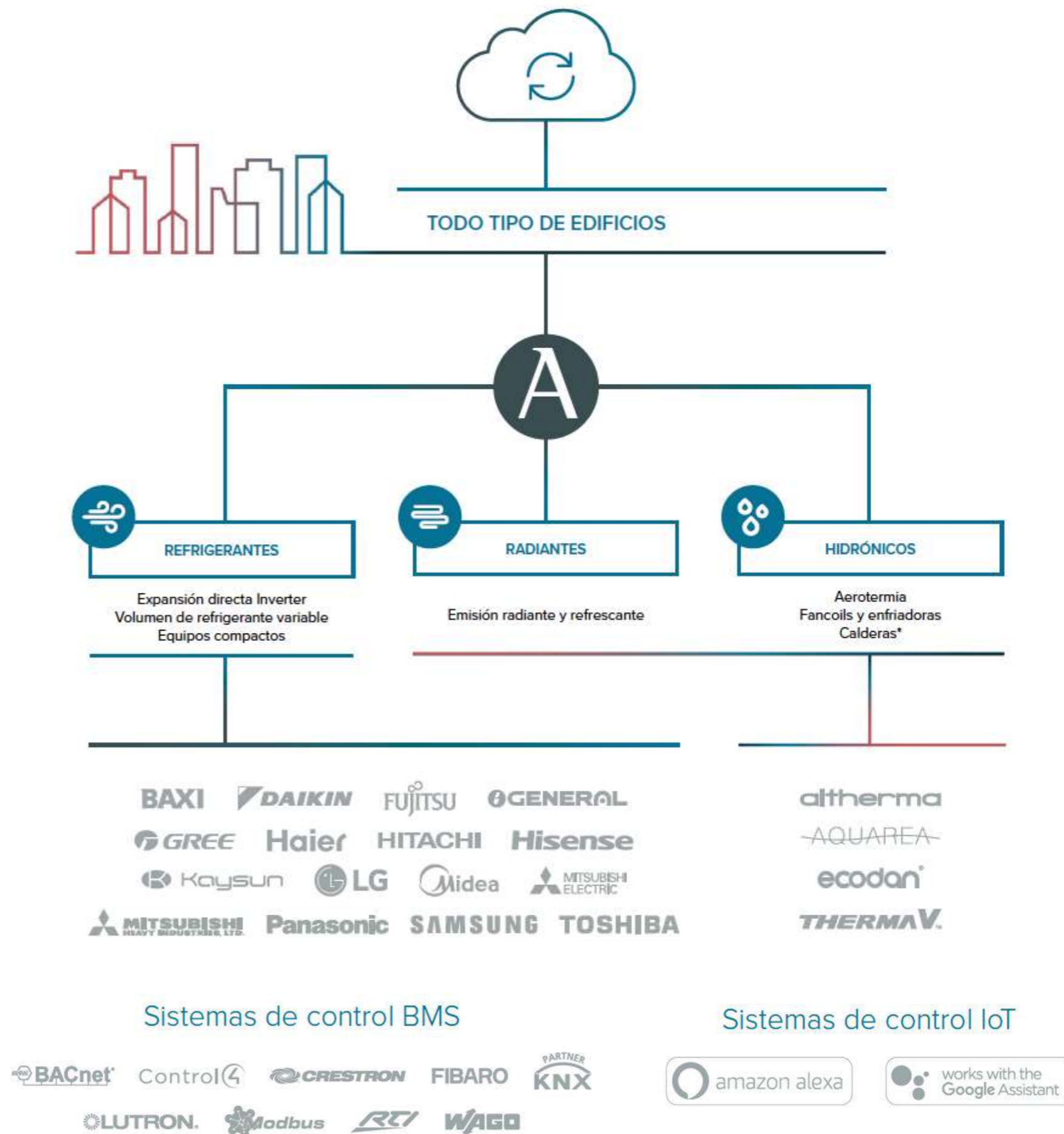
Para el control de tu climatización,
pocas palabras bastan



*Solo disponible para los sistemas de gama 2016.

Integración única

Las soluciones Airzone permiten combinar varias tecnologías de climatización en una misma instalación, ajustándose a todo tipo de edificaciones.





Calidad del Aire

Calidad de aire interior

- Aire interior material particulado, sustancias orgánicas, inorgánicas, alérgenos, mezcla en suspensión en el aire
- Partículas finas $PM_{2.5}$ mayor riesgo para la salud
- Una mala calidad del aire puede provocar alergias y enfermedades respiratorias.



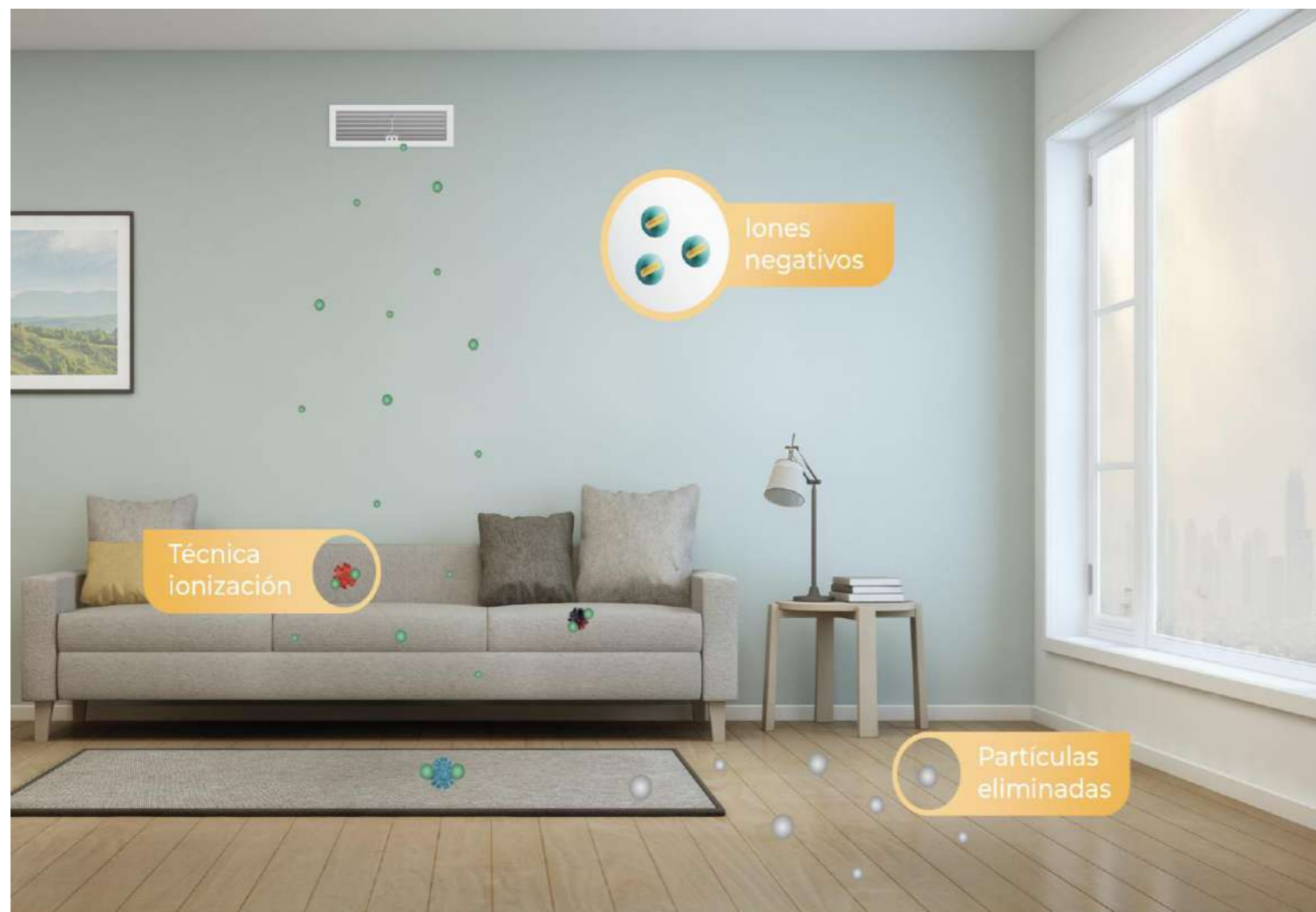
Calidad de aire interior

¿Qué es la ionización?

Proceso en el que un átomo o una molécula gana o pierde electrones para formar iones cargados, provocando un desequilibrio de la carga. Las moléculas ionizadas actúan como núcleos de condensación para partículas pequeñas que crecen y aumentan su masa.

Purificación del aire con ionización

Se basa en la difusión de iones con carga negativa para atraer las partículas con carga positiva. El resultado es que las partículas pesan más, y caen al suelo.



- ✓ Reducción partículas inhaladas hasta un 46%
- ✓ Moléculas ionizadas capaces de actuar sobre compuestos orgánicos volátiles, bacterias, ...
- ✓ Previene el efecto enfermedades como alergias

Calidad del Aire

¿Mejoramos la calidad del aire?

Se produce una reducción del 47% en la concentración máxima puntual de material particulado de 2,5 μm o $\text{PM}_{2.5}$ (*Particulate Matter*) y hasta el 55%* el tiempo en suspensión de dichas partículas en el aire.

Los ensayos en laboratorios externos han verificado el efecto positivo para combatir las alergias producidas por los ácaros del polvo, el pelo de mascotas, el humo del tabaco y el polen.

Evolución de la concentración de partículas $\text{PM}_{2.5}$ *

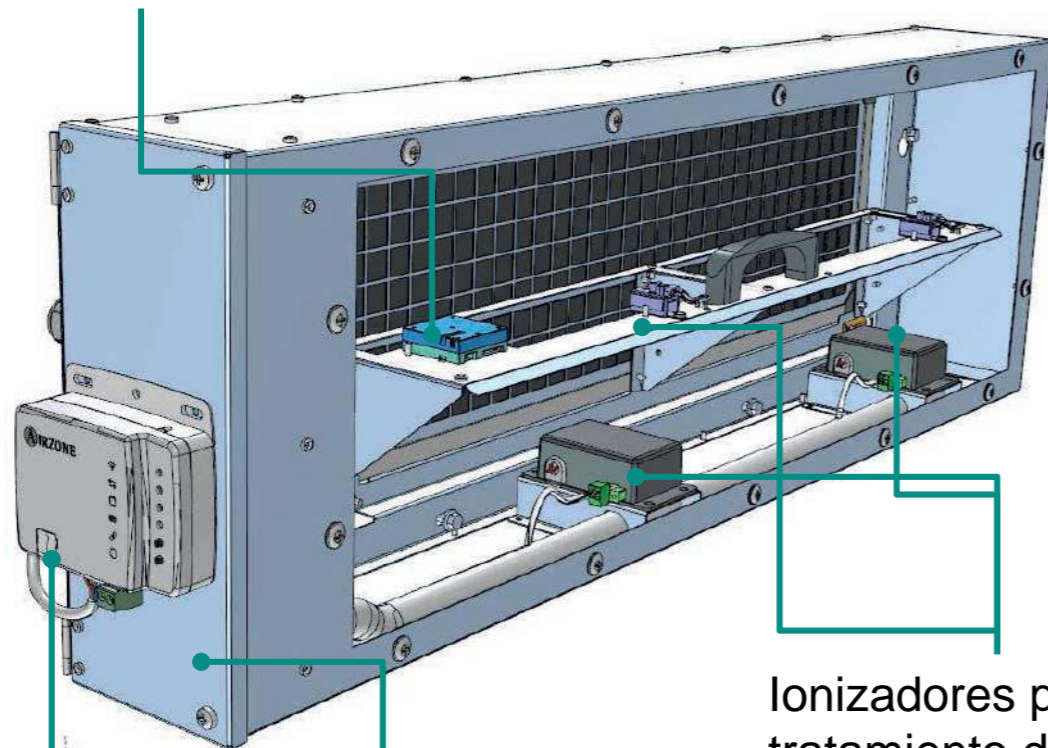


Área de Energía Airzone

Purification Box Daikin

Control de la calidad del aire de la instalación de climatización mediante la tecnología de **ionización**. Permite la comunicación bidireccional para la gestión de equipos de A/A Daikin compatibles, la monitorización y el tratamiento de la calidad del aire. Gestión y control a través de la app "Airzone DKN EU" (disponible para iOS y Android).

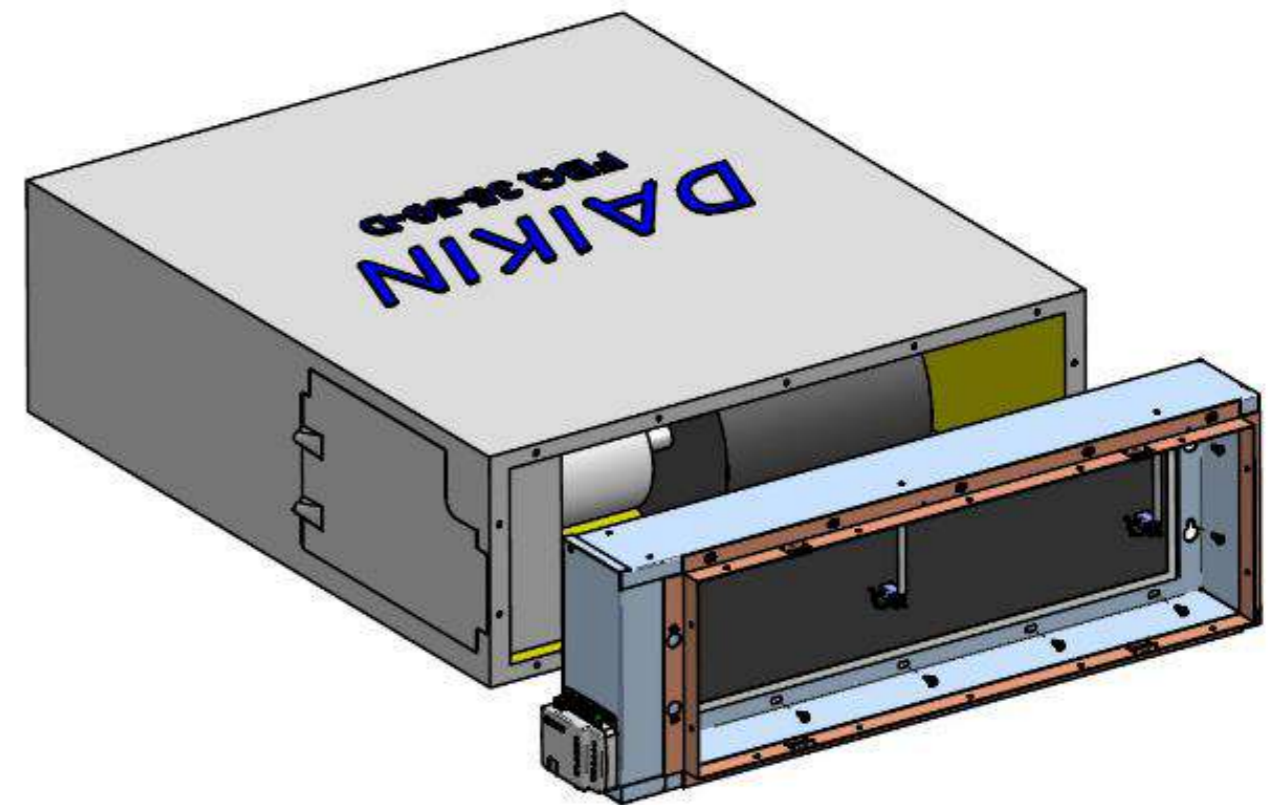
Sensor de partículas
de calidad de aire



Ionizadores para el
tratamiento del aire

Interfaz DKN EU Plus para
el control remoto de la UI

Módulo de
purificación Daikin





¡Gracias por la atención!

Antonio Melero

Técnico comercial de proyectos
Castellón y Valencia
amelero@airzone.es

valencia@airzone.es

academy.airzonecontrol.com