

II Jornada BioEconomic® Alt Penedès 2014

"Eficiència Energètica,
Rehabilitació Sostenible i el
Vehicle Elèctric"

GPM *Enginyers*
Creant Solucions

indulux

Enginyeria lumínica
d'alta eficiència

C/ Olèrdola, 24 1º-2º • 08800 Vilanova i la Geltrú
T 93 811 57 05 • F 93 811 56 81 • M 636 702 000
www.indulux.es • info@indulux.es

Alt Penedès
Seu del Consell Comarcal de l'Alt Penedès
15 d'octubre de 2014

Economia Verda

Camí cap a l'economia sostenible
i la sobirania energètica

QUIENES SOMOS:

- GPM Enginyers es una ingeniería especializada en la integración de proyectos en el ámbito de la ingeniería civil, construcción, implantación industrial, comercial y de servicios, así como planes de autoprotección.
- Realizamos estudios energéticos con el propósito de implantar modelos de eficiencia energética sostenible, a través de nuestra empresa INDULUX.
- Nuestro objetivo es crear e implantar soluciones que aporten ahorros económicos y medioambientales, para así tener clientes más eficientes y más comprometidos con el futuro.

indulux



PREGUNTAMOS A NUESTROS CLIENTES

¿Que objetivos tenían en estos años de crisis económica?

La respuesta fué AHORRO.



Nuestra propuesta:

CONVERTIR EL GASTO EN INVERSIÓN

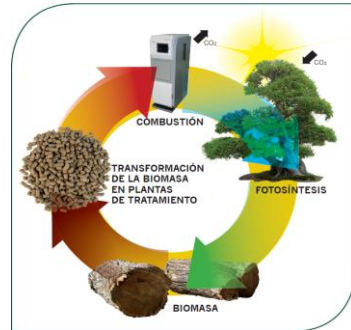


IMPLANTACIÓN "NEW TECHNOLOGIES"

a) Monitorización



b) Biomasa



c) Cogeneración



d) Trigeneración

e) Generación de energías



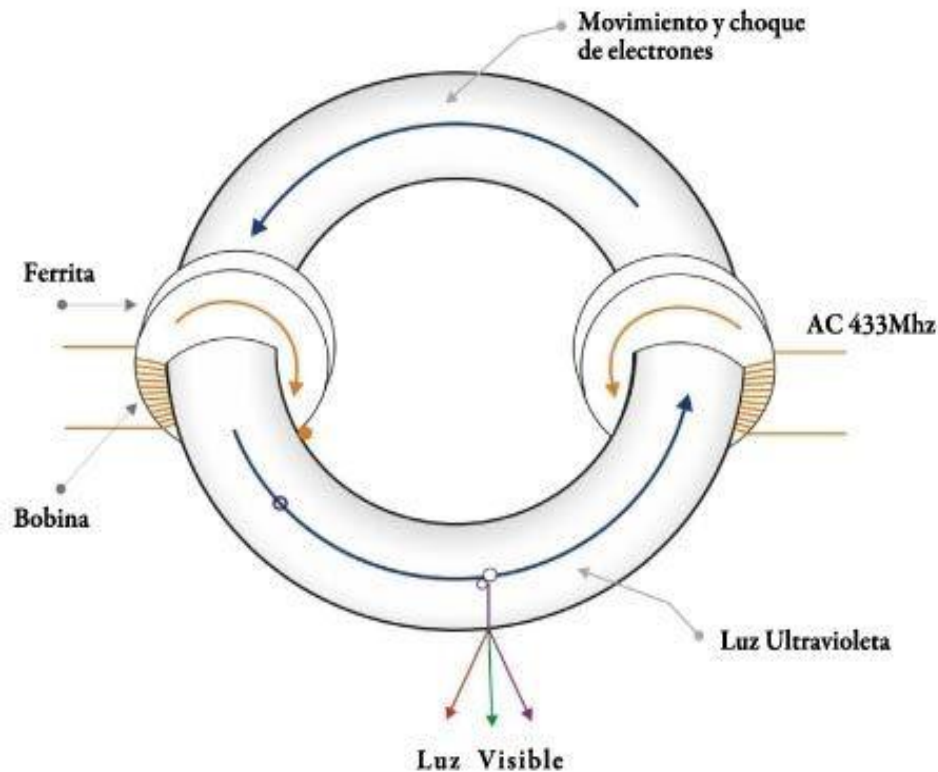
f) Iluminación



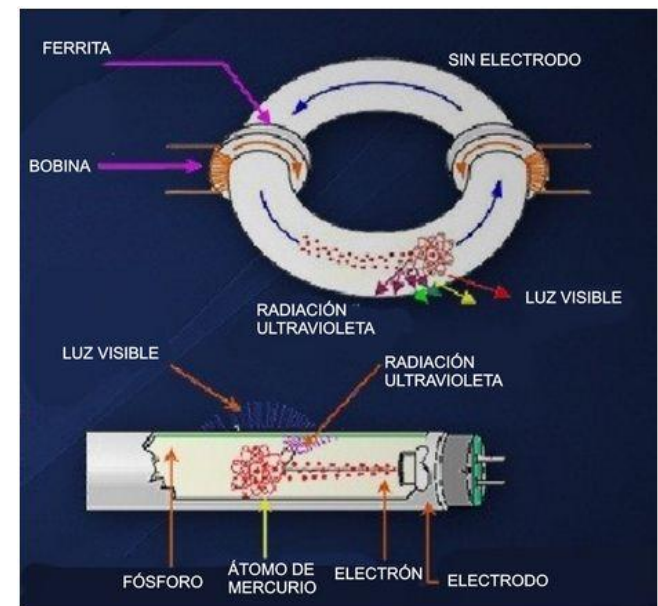
Indulux

ILUMINACIÓN POR INDUCCIÓN

¿En qué consiste?



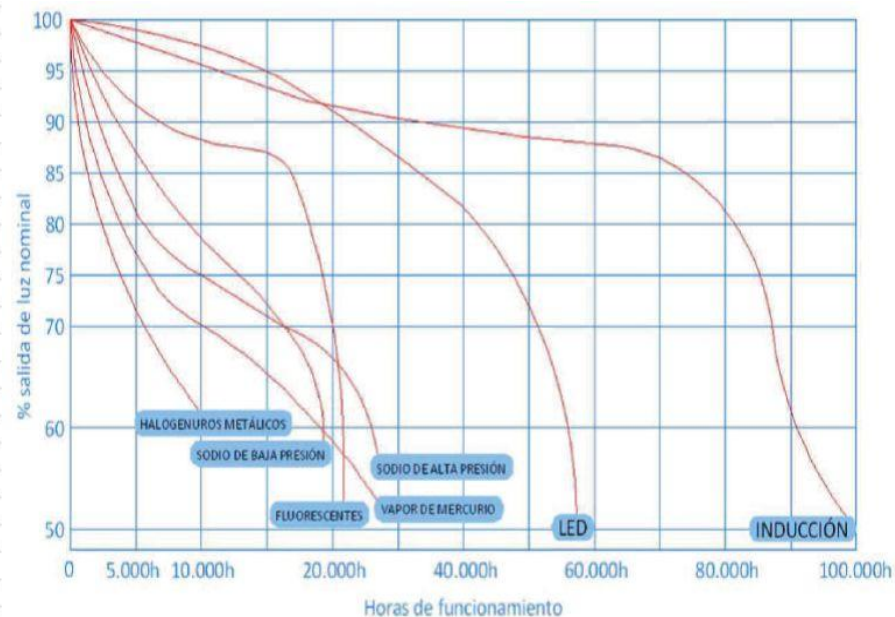
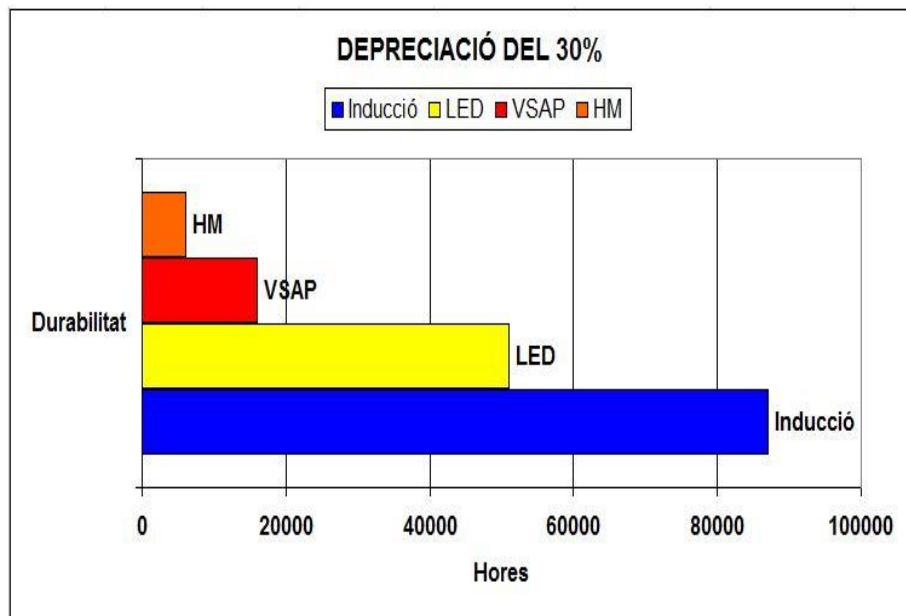
- ✓ Generador de alta frecuencia
- ✓ Bobina de inducción sin electrodos
- ✓ Choque electrones gas inerte
- ✓ Capa de Trifósforo
- ✓ Y finalmente...: Luz visible



Indulux

BENEFICIOS DE LA ILUMINACIÓN POR INDUCCIÓN

1. Conseguimos ahorros de entre el 30 y 70%.
2. Vida util de hasta 100.000 horas.



indulux

BENEFICIOS DE LA ILUMINACIÓN POR INDUCCIÓN

- 3. Encendido, reencendido instantáneo (80%), 240 segundos el 100%.
- 4. Alto índice de reproducción cromática, CRI > 80
- 5. Posibilidad de regulación del 50% en horas nocturnas (según RD 1890/2008 en EA-04 .)



INDUCCIÓN MAGNÉTICA



OTRAS TECNOLOGÍAS

Indulux



BENEFICIOS DE LA ILUMINACIÓN POR INDUCCIÓN

6.No genera reactiva.

7.No produce efecto Estroboscópico.



indulux

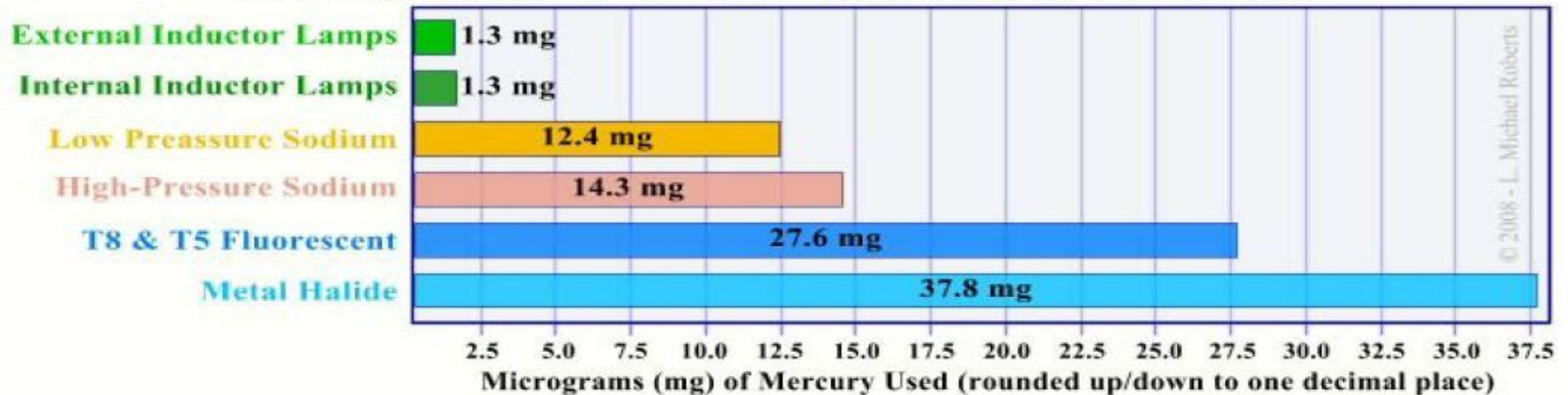


BENEFICIOS DE LA ILUMINACIÓN POR INDUCCIÓN

- 8. Genera muchísima menos temperatura que otras tecnología.
- 9. Utiliza un 96,5% de mercurio menos que el HM.
- 10. La bombilla solo contiene gases inertes.

Mercury Consumption Per 20,000 Hours Of Operation

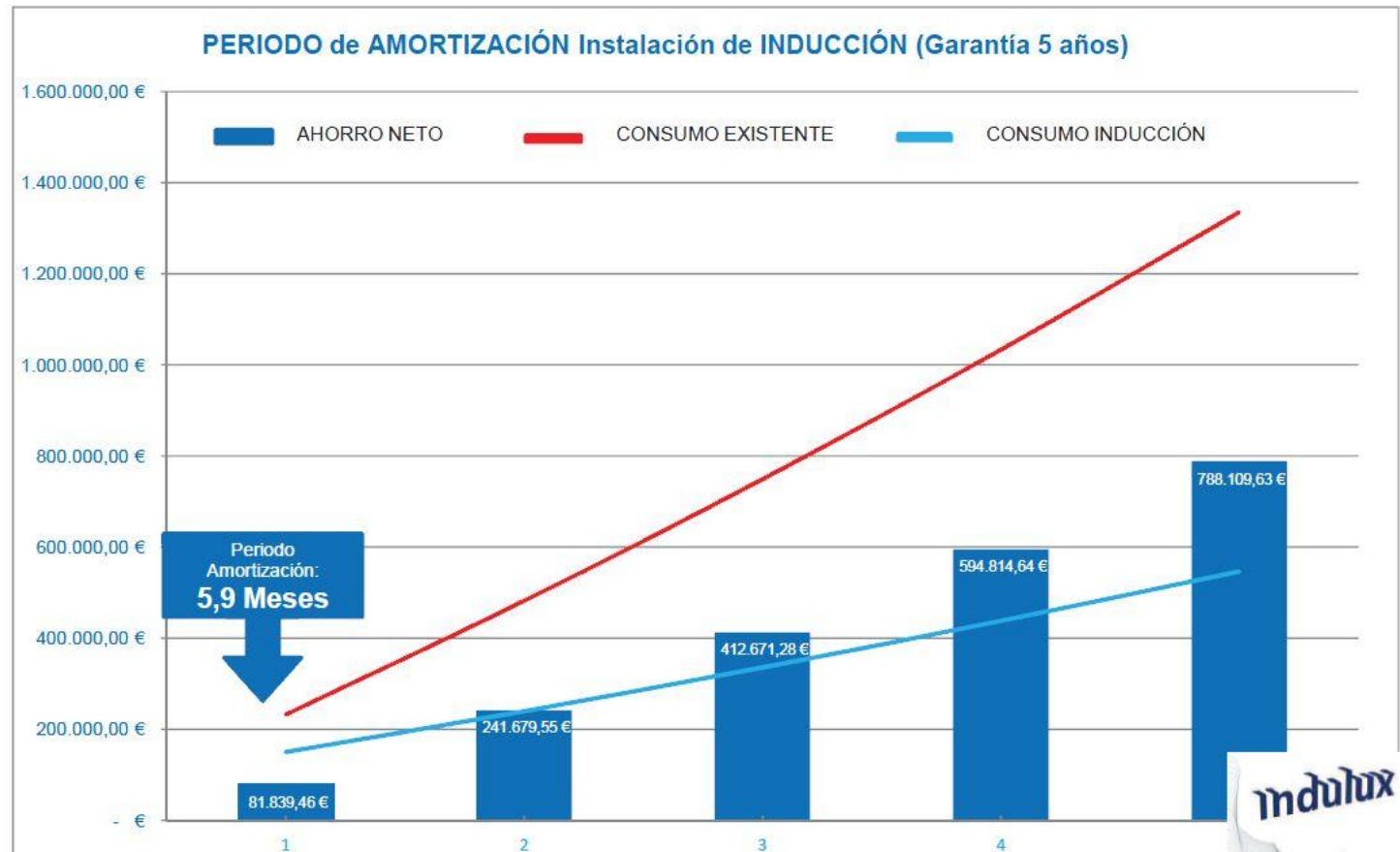
Shown in mg of Mercury - From Low to High - Figures from Manufacturers Data Sheets



indulux

BENEFICIOS DE LA ILUMINACIÓN POR INDUCCIÓN

11. Amortización de 6 a 24 meses.



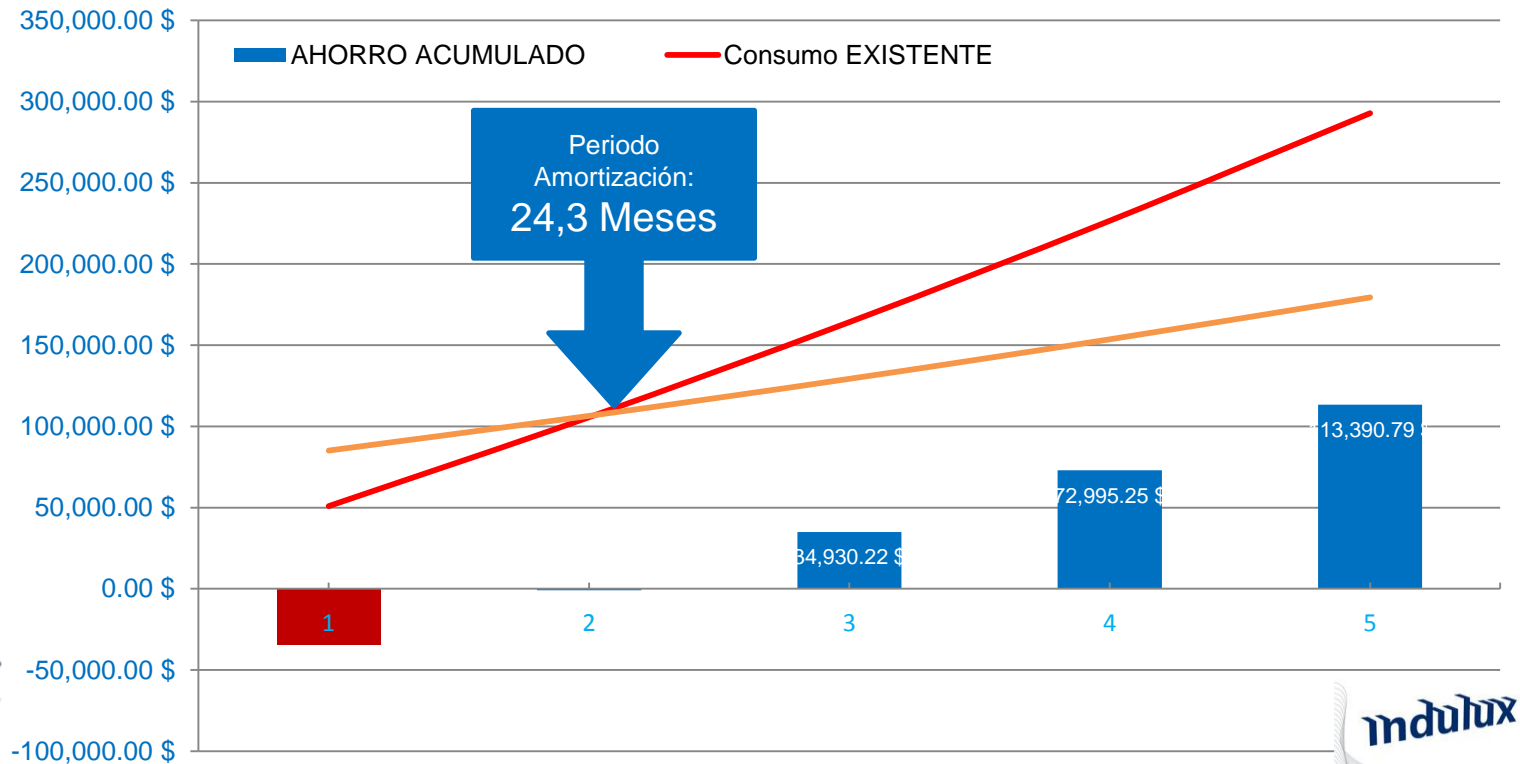
indulux

indulux

BENEFICIOS DE LA ILUMINACIÓN POR INDUCCIÓN

11. Amortización de 6 a 24 meses.

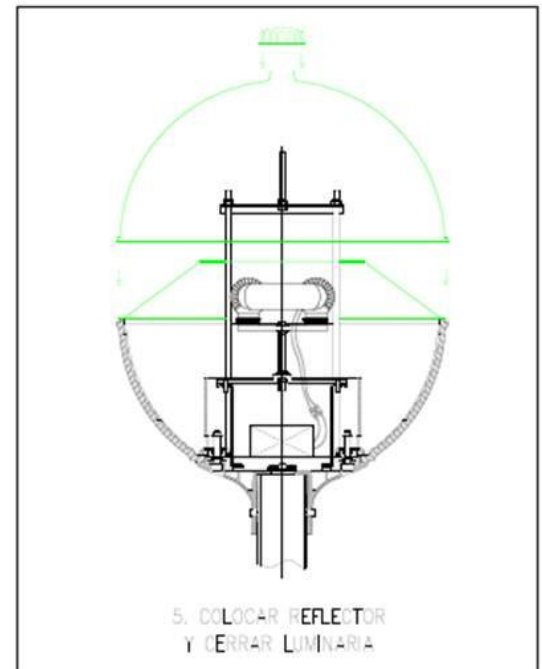
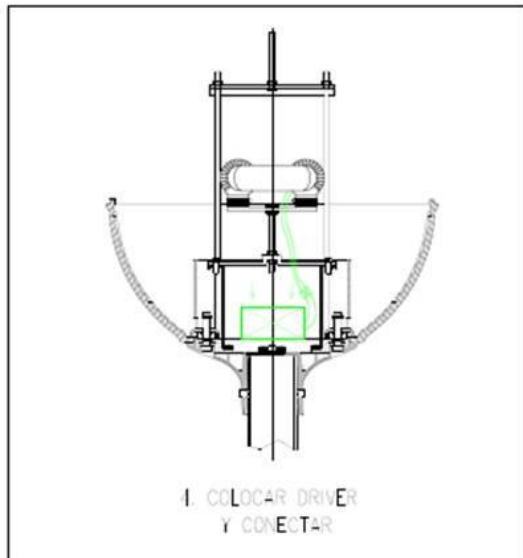
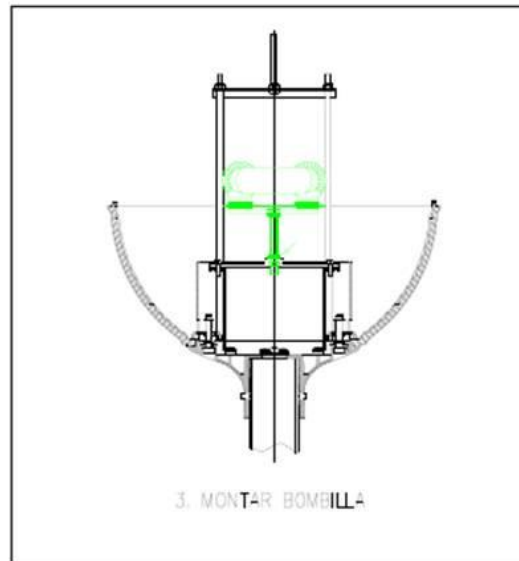
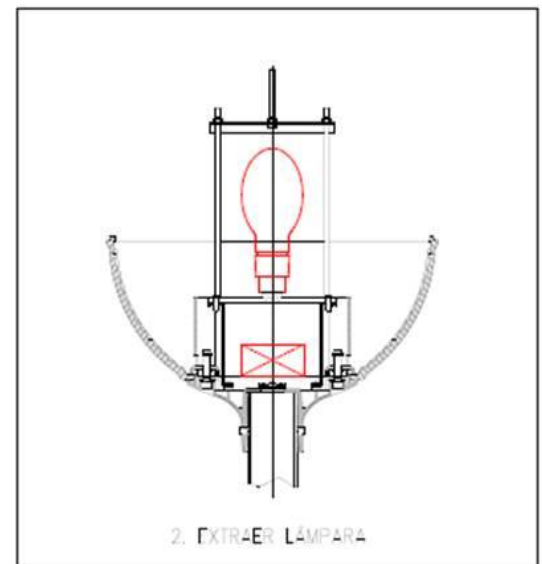
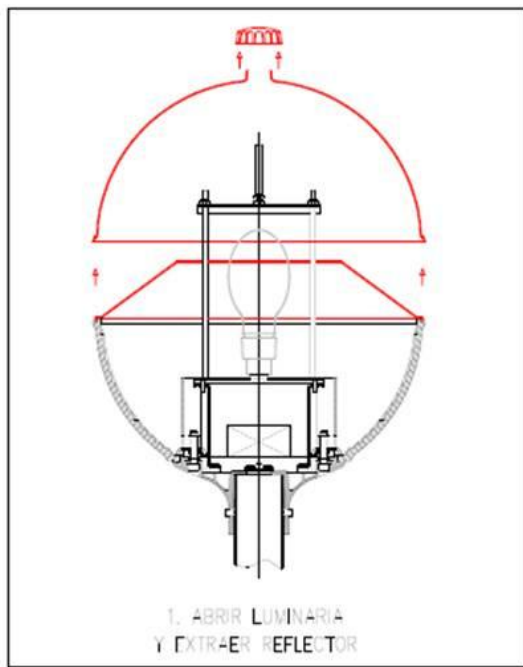
PERIODO de AMORTIZACIÓN y AHORRO ACUMULADO



indulux

indulux

	INDUCCIÓN	LED
Horas de Uso	100.000 h.	50.000 h.
Depreciación Luz	+/- 15% a 80.000h	+/- 30% 50.000h
Eficiencia energética	Muy buena	Muy buena
Garantía	5 años	2-3 años (mayoría fabricantes)
Eficiencia Lumínica	Efic.fotocópica:150Plm/W Efic.lumínica:80Lm/W	E. F.:140Plm/W E. L.:100Lm/W
Temperatura	Menor 80° (A.A. -)	Mayor de 100° (A.A. +)
CRI	>80	80
Deslumbramiento	Poco (luz invasiva)	Alto (luz dirigida)
Parpadeo	No	No
Encendido re-encendido	Instantáneo	Instantáneo
Aspectos medioambientales	Reciclaje simple (amalgama sólida)	Ninguno
Consumo Mercurio 20.000H	1,3mg	Ninguno
Montaje	1.Fácil adaptación. 2.Cambio total.	1.Cambio total.



	LED	INDUCCIÓN
VIALES		BOMB+LUM
50W	280€/315€/469€	80€+120€= 200€
80W	376€/519€/579€	102€+120€= 222€
150W	499€/597€/625€	135€ + 120€= 255€
200W	738€/619€/709€	145€ + 120€= 265€
CAMPANAS		
150W	410€/499€/563€	138 € + 96€= 234€

DATOS DE CONTACTO

C/ Olèrdola, 24 1º 1ª planta
08800 Vilanova i la Geltrú (Barcelona)
Tel. 93 811 57 05
Fax. 93 811 56 81

www.gpm-industrial.es

www.indulux.es

comercial@gpm-industrial.es

comercial@indulux.es

tecnico@gpm-industrial.es

tecnico@indulux.es

