

II Jornada BioEconomic® Alt Penedès 2014

"Eficiencia Energética,
Rehabilitación Sostenible y el
Vehículo Eléctrico "



Alt Penedès
Sede del Consejo Comarcal del Alt Penedès
15 de octubre de 2014

Economía Verde

Camino hacia la economía sostenible
y la soberanía energética

**TECNOLOGÍAS PARA EL
APROVECHAMIENTO DE LOS
RESIDUOS DE LA VIÑA, MEJORA DE
LA COMPETITIVIDAD DE LAS
BODEGAS Y SOSTENIBILIDAD DE
LAS EXPLOTACIONES**

Philipp Rockmann

Índice

- Presentación Grupo Nova Energía
- Instalaciones de biomasa.
- Residuos industria vitivinícola.
- Casos de éxito.

¿Quiénes somos?

- Grupo Nova Energía es una empresa especializada en aprovechamiento energético de residuos y de energías residuales.
- Con más de 10 años de experiencia.
- Presencia en España, Chile, Colombia, Costa Rica, México y República Dominicana.
- Cientos de referencias a nivel mundial



¿Qué ofrecemos?

Grupo Nova Energía es un integrador tecnológico que ofrece a sus clientes soluciones energéticas llaves en mano con el más alto nivel de calidad.

- Calderas biomasa para el sector residencial
- Calderas de biomasa para el sector industrial
- Cabinas energéticas para la producción energética y tratamiento del agua.
- Motores de cogeneración
- Máquinas de absorción
- Turbinas de vapor



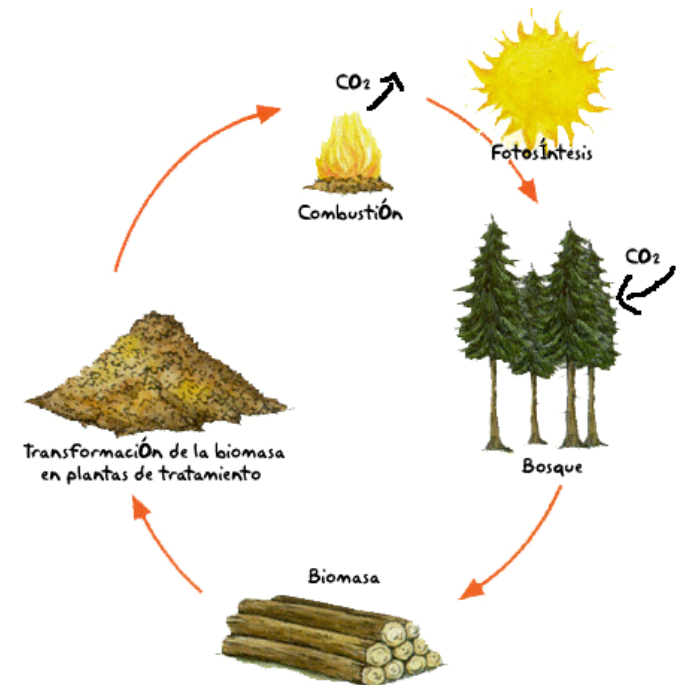
Aprovechamiento de residuos en sistemas de elevada eficiencia energética



- Calderas compatibles con gran variedad de biomazas, desde pellets hasta residuos orgánicos con humedades hasta 50%.
- Biomazas convencionales y difíciles.
- Pionera en las primeras instalaciones de biomasa y district heating en España.
- Potencias térmicas desde 10 kW hasta 5 MW.
- Fluidos térmicos: agua, vapor o aceite térmico

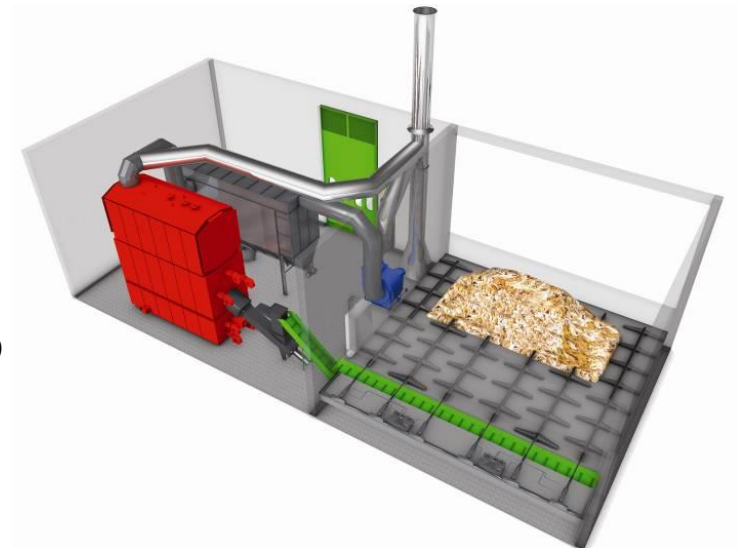
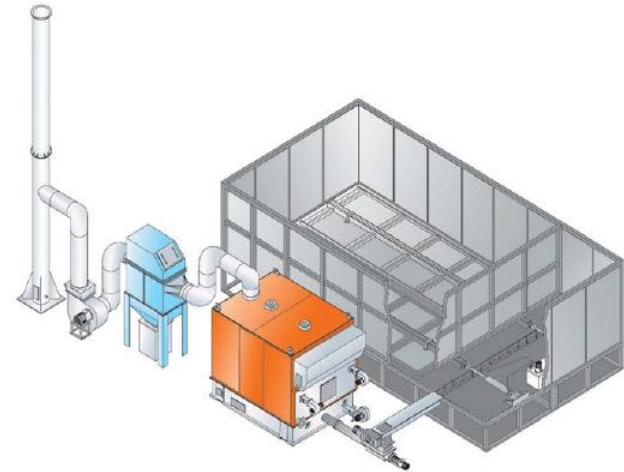
Beneficios medioambientales

- Emisiones:
 - CO₂ neutro
 - NO_x y CO reducidos
- Mejora la huella de carbono de las empresas.
- Utilización de sarmientos evita la propagación de plagas y enfermedades.
- Combustible autóctono, económico y sostenible.



Instalación de biomasa

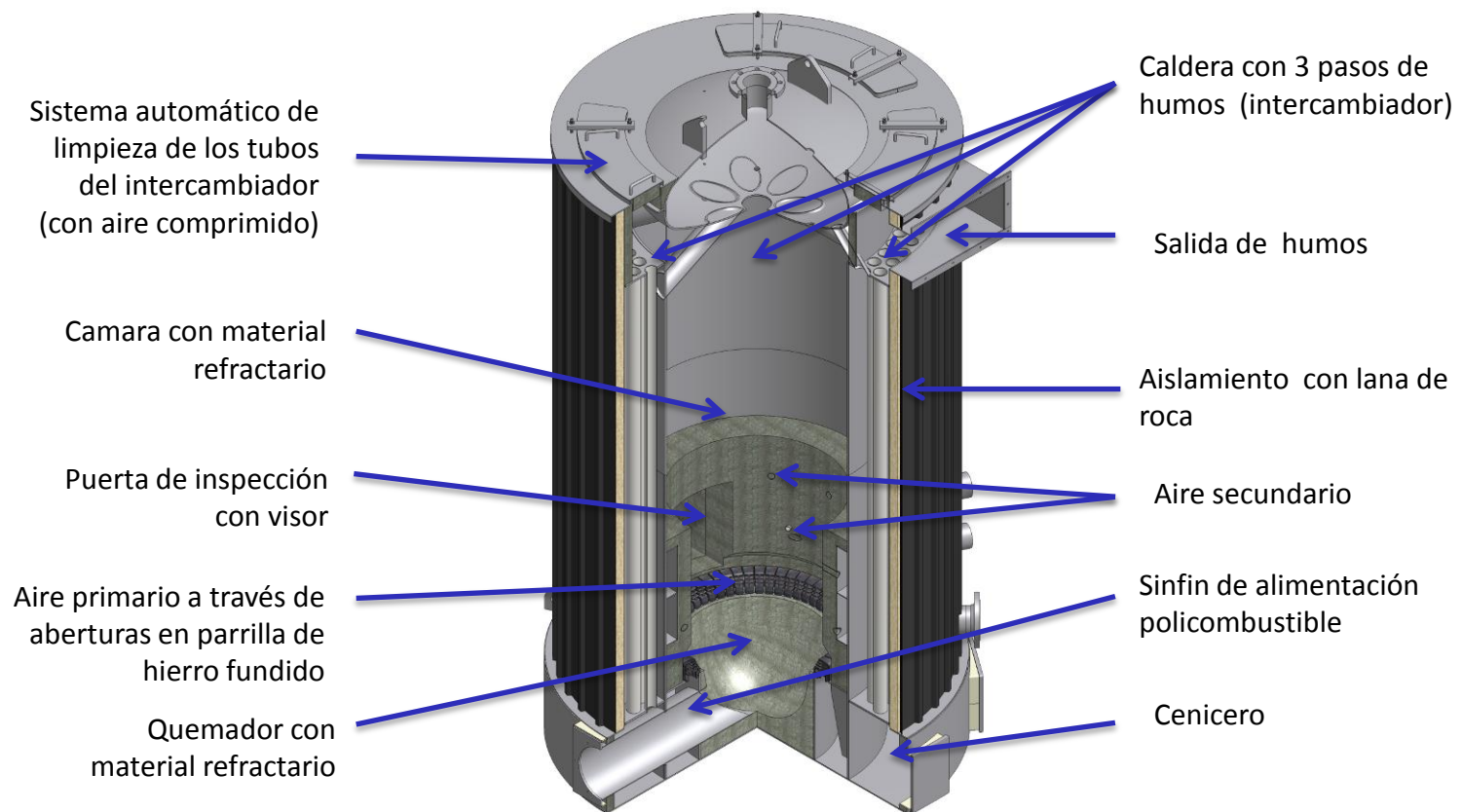
- Sistemas de almacenamiento y extracción de biomasa del silo
- Caldera de biomasa.
 - Cámara combustión con parrilla
 - Intercambiador
- Depurador de humos:
 - Multiciclón
 - Filtro mangas o electrostático



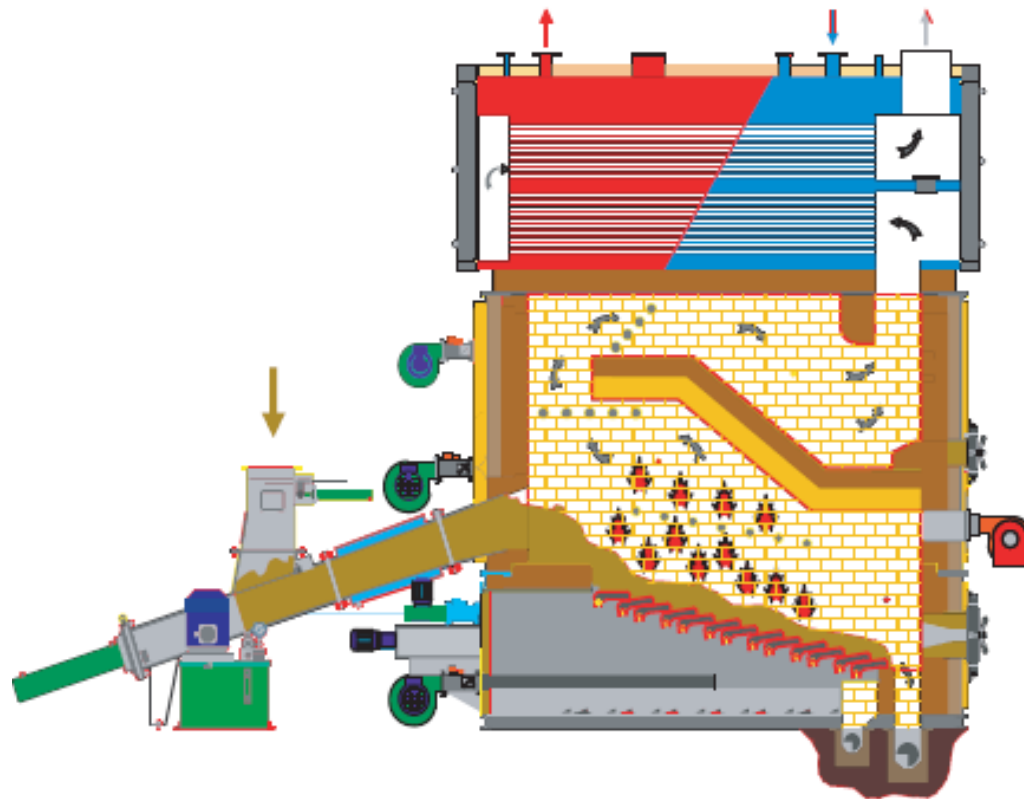
Calderas agua caliente vertical



Calderas agua caliente vertical



Calderas horizontal con parrilla móvil



Calderas vapor o aceite térmico

- Selección fluido térmico en función de la temperatura necesaria en procesos
- Parte combustión igual, solo cambia intercambiador e instalación



Residuos industria vinícola

- Cataluña: >65.000 hectáreas de cepas plantadas.
- Las cepas dan una media de 2,5 Tn de sarmientos por hectárea.
- Características sarmientos:
 - Triturar y secar
 - PCI alto
 - alto contenido cenizas
- Orujillo de uva: residuo de destilación
 - Secar
 - PCI alto
 - alto contenido cenizas
- Otros: Barricas viejas, palets, etc.



CASOS DE ÉXITO

- Caldera de vapor de 5,8 MW.
- 100% de las necesidades de calor del proceso productivo cubiertas.
- Aprovechamiento de los restos de poda de la vid, que se venía incinerando como desecho.
- Producción de vapor saturado de 8300 kg/h a 12 bar.
- Sistema de alimentación mediante sinfín y parrilla móvil inclinada.
- Ahorro de casi el 70%.
- Instalación amortizada en 3 años.



CASOS DE ÉXITO

- Caldera de astillas de 700 kW sustituye caldera de gasoil
- Volumen calefactado 8.900 m³ (granja y dos invernaderos)
- Aprovechamiento de 300 tn/año de los sarmientos triturados y astillas de los desechos de producción y vides (humedad 40-50%)
- Producción anual 840 MWh
- Sistema de alimentación mediante suelo móvil
- Ahorro de más de 60.000 €
- Reducción de la emisión de 403 tn CO₂/año



**Muchas gracias
por vuestra atención**



Calle Vall, 57 · 08360 Canet de Mar (Barcelona)

T. 93 794 33 91 - F. 93 794 08 67

info@gruponovaenergia.com

www.gruponovaenergia.com